

Manuale di manutenzione





Argani a tamburo serie Savwinch CS, SS e SSS



Manuale di installazione, funzionamento e manutenzione Argani a tamburo Savwinch serie SS e SSS Deluxe

Grazie per aver acquistato gli argani a tamburo della famiglia Savwinch. Questo manuale descrive come pianificare, installare, utilizzare e mantenere i seguenti modelli:

Serie	Descrizione	Modelli
<p>Serie CS</p> 	<p>Tamburo in acciaio inossidabile 316, motore in acciaio verniciato a polvere e cambio in lega</p>	<p>450CS, 880CS, 1000CS e 1500CS</p>
<p>Serie SS</p> 	<p>Tamburo e motore in acciaio inossidabile 316 e cambio in lega</p>	<p>450SS, 880SS, 1000SS, 1500SS e 2000SS</p>
<p>SSS Serie Deluxe</p> 	<p>Tutto in acciaio inossidabile 316: tamburo, motore e riduttore</p>	<p>1000SSS, 1500SSS, 3000SSS e 4000SSS</p>

Le informazioni fornite in questo manuale si concentrano sulla nautica da diporto. Per le imbarcazioni commerciali in perizia, si prega di discutere le proprie esigenze con uno specialista Savwinch e/o un ispettore marittimo.

Prima che inizi

Si prega di leggere attentamente queste istruzioni prima di tentare di installare, utilizzare o eseguire la manutenzione di questo prodotto. Osservare tutte le informazioni sulla sicurezza. Il mancato rispetto delle istruzioni potrebbe causare lesioni personali e/o danni materiali. Conservare queste istruzioni con la nave per future consultazioni.

Conoscere a fondo i suoi comandi e il corretto utilizzo. Questo verricello deve essere azionato solo da utenti che abbiano piena dimestichezza con queste istruzioni.

Tratta il tuo verricello con rispetto. Usalo con cautela e segui sempre le linee guida di sicurezza.

AVVERTENZE DI SICUREZZA

In questo manuale sono presenti quattro simboli progettati per attirare la vostra attenzione sui problemi di sicurezza:



Pericolo: Un pericolo che PROVOCHERÀ morte o lesioni gravi se l'avviso viene ignorato.



Avvertimento: Un pericolo che POTREBBE provocare la morte o lesioni gravi se l'avviso viene ignorato.



Attenzione: Un pericolo che POTREBBE provocare lesioni personali o danni materiali.



Nota: Informazioni aggiuntive relative al prodotto e/o al suo corretto utilizzo.

Generale

1. Gli argani sono apparecchiature potenzialmente pericolose e devono essere installati correttamente. Per la vostra sicurezza e l'affidabilità di questo prodotto, Savwinch consiglia l'installazione da parte di un meccanico o di un elettricista marino addestrato.
2. Controllare periodicamente (consigliato una volta all'anno) l'installazione del verricello per assicurarsi che tutti i bulloni siano serrati.
3. Quando si opera in acque poco profonde, evitare di sovraccaricare il tamburo con fune e catena. Si consiglia di riempire il cestello fino all'80% della capacità.
4. Non sovraccaricare il verricello e non tentare tiri prolungati con carichi pesanti. I sovraccarichi possono danneggiare il verricello e/o la giostra e creare condizioni operative non sicure. Non mantenere l'alimentazione al verricello se il motore va in stallo.
5. Il motore/generatore deve essere in funzione durante il funzionamento del verricello per ridurre al minimo il consumo della batteria e massimizzare la potenza e la velocità del verricello. Se si esegue un sollevamento considerevole con il motore spento, la batteria potrebbe diventare troppo debole per riavviare il motore.
6. Non utilizzare mai l'argano per sollevare o spostare persone o per eseguire operazioni di sollevamento dall'alto.
7. Non azionare mai il verricello senza una visuale libera dell'operazione di sollevamento del verricello.
8. Non lavorare o saldare alcuna parte del verricello. Tali modifiche possono indebolire l'integrità strutturale del verricello e invalidare la garanzia.
9. Non consentire mai l'applicazione di carichi d'urto al verricello poiché ciò potrebbe causare gravi danni alla barca.
10. La tensione di funzionamento generale del verricello è di 12V. 24V È possibile attraverso l'utilizzo di un solenoide da 24V al posto del solenoide da 12V in dotazione. Se il verricello funziona lentamente, potrebbe esserci una caduta di tensione nel cablaggio.





Pericolo di rottura della fune e colpo di frusta.

1. Non sostare mai tra il punto di carico e il verricello. Se la fune si rompe, potrebbe scattare indietro con una forza sufficiente a causare lesioni gravi o morte.
2. Utilizzare la corda progettata per questo prodotto.
3. Questo argano è destinato esclusivamente al sollevamento di ancore della gamma di peso specificata. Non tentare di sollevare ancore di grandi dimensioni o altri oggetti.
4. Prima di ogni utilizzo ispezionare il sistema del verricello per usura o danni. Una fune sfilacciata o una giunzione danneggiata alla catena devono essere sostituite immediatamente per evitare danni.

Rischio di scosse elettriche e incendio.

1. Non utilizzare cavi elettrici di dimensioni inferiori a quelle specificate in questo manuale. L'uso di un cavo sottodimensionato potrebbe causare sovraccarico e incendio.
2. Per evitare il rischio di incendio elettrico, utilizzare solo gli interruttori, i telecomandi e gli accessori forniti. L'uso di componenti non approvati dalla fabbrica può causare lesioni o danni materiali e invaliderà la garanzia.
3. Per la massima protezione, installare l'interruttore il più vicino possibile alla fonte di alimentazione. Se viene utilizzato anche come sezionatore manuale, installarlo in prossimità dell'interruttore Up/Down.
4. Per ridurre al minimo la corrosione, utilizzare solo filo marino completamente stagnato per i collegamenti elettrici.
5. Assicurarsi che i collegamenti elettrici crimpati siano adatti allo scopo.
6. Scollegare e avvolgere i terminali della batteria nella plastica prima di installare o riparare il verricello.



Rischi di crociera e di rimorchio della barca.

1. Quando la barca è in crociera o viene rimorchiata, considerare di legare l'ancora a una bitta (o altro punto sicuro) con la fune fuori dal tamburo. Se l'ancora si libera durante la navigazione o il rimorchio, potrebbe causare gravi danni e/o lesioni.



Rischi di intrappolamento

1. Mantenere libera l'area di sollevamento. Non avvicinarsi a meno di un metro dal verricello quando è alimentato. Mani, piedi, capelli e vestiti, se impigliati nel verricello durante il funzionamento, possono causare lesioni gravi o morte.
2. Disattivare l'alimentazione dal verricello quando non è in uso.
Nota. Savwinch consiglia di installare un visibile o allarme acustico sul lato di ingresso del solenoide o del sistema elettronico di caduta rapida per avvisare l'equipaggio quando l'argano è alimentato.
3. Non inserire mai alcun oggetto o strumento nella bobina della fune mentre è alimentata. Gli oggetti impigliati nella fune potrebbero causare gravi lesioni e/o danni al verricello.
4. Assicurarsi che nessuno stia nuotando nelle vicinanze mentre l'ancora viene calata o recuperata.
5. Non azionare mai il verricello sotto l'effetto di droghe e/o alcool.



Pericoli di ancoraggio

1. Non guidare mai la fune sul tamburo con la mano. A tale scopo viene utilizzato un rullo o un passacavo.
2. Fissare la cima dell'ancora a una bitta (o altro punto sicuro) se la barca viene lasciata incustodita o viene ancorata durante la notte o in caso di maltempo.
3. Non tentare di sollevare un carico superiore alla capacità del verricello. Se l'interruttore di circuito scollega l'alimentazione al verricello durante il recupero o l'apertura, il verricello potrebbe essere stato sovraccaricato. Determina perché l'interruttore è scattato prima di reimpostarlo.
4. Evitare tiri continui da angoli estremi in quanto ciò causerebbe l'accumulo della fune su un'estremità del tamburo. Ciò può inceppare la fune nel verricello e causare danni alla fune o al verricello.



COMPONENTI DEL VOSTRO VERRICELLO A TAMBURO

Gli argani a tamburo Savwinch recuperano e dispiegano le ancore utilizzando una combinazione di fune e catena. Questi argani sono generalmente controllati dal timone.

I componenti dei sistemi di ancoraggio motorizzati includono tipicamente:

- ancora
- corda e catena (la rode), grillo e girello, contropiastra e bulloneria in alluminio
- cubia o rullo di guida e bompreso
- gruppo verricello (incluso verricello, alimentatore, cavi di alimentazione e controllo e interruttori Up/Down, interruttore automatico e solenoide o sistema elettronico di caduta rapida)

L'Ancora La misura delle prestazioni di un'ancora è quanto bene tiene la barca sotto le forze del vento, della corrente e dell'azione delle onde. Per essere efficace, deve resistere in una varietà di condizioni sul fondo del mare; e deve rimanere sepolto, anche quando la barca oscilla di 180° al variare delle maree. Altrettanto importante, deve essere facile da recuperare. Quando è il momento di muoversi, non c'è niente di più frustrante che scoprire che la tua ancora è saldamente attaccata al fondale, senza alcuna possibilità di recuperarla.

Savwinch consiglia tipi di ancoraggio ad aratro, ad artiglio e di fuga (tutti disponibili in una gamma di dimensioni e fabbricati in acciaio zincato o inossidabile o, in alcuni casi, in alluminio). La ricerca di una migliore capacità di tenuta e facilità di recupero ha portato a un'ampia ricerca e sviluppo. I modelli di argano più recenti di solito offrono una potenza di tenuta superiore.

Scegliere la giusta dimensione e lo stile dell'ancora è di fondamentale importanza nella pianificazione e nell'acquisto del sistema di ancoraggio. Ci sono così tanti diversi tipi e stili di ancore disponibili. Alcuni si adattano meglio a determinati tipi di fondali marini rispetto ad altri. Anche tra i design moderni, la forza di tenuta di ogni stile può variare considerevolmente in condizioni diverse.

Per le barche che si ancorano con velocità del vento moderate (fino a 25 miglia/40 km/h) con onde da leggere a medie, su un fondale marino di sabbia o fango, la regola empirica suggerisce che l'ancora dovrebbe essere di circa 3 libbre/1,5 kg per metro di lunghezza della barca. Alcuni dei design di ancoraggio più moderni citano solo 2 libbre/1 kg al metro.

Esempio: Una barca da 20 piedi/6 m potrebbe ottenere buoni risultati con un'ancora da 20 libbre/9 kg e 20 piedi/6 m di catena. Un design moderno come una fuga da 13 libbre/6 kg o un'ancora delta potrebbe fornire la stessa, se non migliore, capacità di tenuta.

Queste cifre presuppongono una barca con un dislocamento e una deriva medi. Barche più pesanti come un grande incrociatore flybridge, un ketch o un catamarano avrebbero bisogno di 4 libbre-7 libbre/2-3 kg per metro di lunghezza della barca e di solito porterebbero più catena.

L'ambiente operativo può influenzare notevolmente la scelta dell'ancora. Se peschi solo di giorno, non ancori mai in mare agitato o con venti superiori a 20 mph/30 km/h e non dormi durante la notte sulla tua barca, potresti essere in grado di scendere a una taglia più piccola.

Quanto segue dovrebbe essere considerato indipendentemente dalle dimensioni della tua barca:

1. Se usi la tua barca solo per laghi, fiumi e corsi d'acqua interni, o se prevedi di usarla in baie protette per gite di un giorno, poi torna a riva, allora potresti stare bene con un'ancora leggermente più piccola.
2. Se il tempo peggiora e devi superare la tempesta all'ancora perché non sei sempre abbastanza vicino per tornare a riva, o se stai ancorando in acque molto profonde o stai ancorando durante la notte, prendi in considerazione l'utilizzo di un'ancora di una taglia più grande.
3. **Nota:** Quando si sceglie l'ancora principale per la barca, si consiglia di considerare una velocità di vento minima di 30 mph/50 km/h.

Ricordati di portare sempre con te un'ancora di riserva e di guidare. Per una buona notte di sonno in caso di maltempo, prendi in considerazione l'utilizzo di entrambe le ancore. Fai i tuoi compiti. Se ti fa sentire più sicuro, non esitare a passare alla taglia successiva più grande.

Se sei ancorato su una costa sottovento con un motore che non si avvia e il maltempo si sta avvicinando, probabilmente rimpiangerai di non aver investito in un'ancora più consistente!

Il Rode Il collegamento tra il verricello e l'ancora (il roditore) è una combinazione di fune e catena. In genere è da tre a cinque volte la massima profondità di ancoraggio. Questo è chiamato il suo 'ambito'.

La fune dell'ancora è fissata alla catena con un occhiello e un grillo. Il grillo dovrebbe essere più largo delle maglie della catena, ma comunque scorrere agevolmente sul bompreso. È consigliabile cablare il perno (chiamato "mousing") o utilizzare un sigillante per filettature impermeabile come Loctite, Threadlock, Nutlock o Clessetite Thread Sealant per evitare che si sfaldi. Una parte girevole riduce la torsione nella guida, aiutando l'ancora a scorrere in modo pulito sul bompreso.



Nota. Fare un nodo in una corda può ridurne la forza fino al 50%. Questo è il motivo per cui le funi di ancoraggio vengono impiombate su ditali in acciaio inossidabile. Sebbene l'estremità amara della fune sia solitamente legata al tamburo del verricello piuttosto che alla giunzione, questo non è considerato un problema in quanto il nodo è solitamente coperto da strati di fune avvolta sul tamburo molto prima che venga applicato un carico significativo.

Alcune ancore Savwinch includono un anello di fuga scorrevole per aiutare a liberare l'ancora dal fondo del mare se si inceppa. Un capo catena assicura che il gambo dell'ancora si trovi nella posizione corretta; e riduce l'abrasione della corda su fondali rocciosi e corallini. La catena dovrebbe essere almeno uguale alla lunghezza della tua barca. La catena è fissata all'ancora con una girella. Se scopri che la girella si inceppa, due o tre maglie di catena in più tra la girella e l'ancora di solito risolvono questo problema.

La maggior parte dei modelli Savwinch viene fornita con corda a doppia treccia in nylon, poliestere o UHMWPE (polietilene ad altissimo peso molecolare). Nylon e poliestere hanno caratteristiche prestazionali simili. Entrambi sono adatti per la nautica da diporto. UHMWPE offre un rapporto forza-peso molto elevato, un'elevata resistenza all'abrasione, un'elevata resistenza ai raggi UV e non assorbe acqua. I suoi svantaggi sono che ha un allungamento molto basso e galleggia (il che può essere uno svantaggio per le barche che passano vicino quando sei all'ancora). Ma l'UHMWPE da 3 mm, ad esempio, è più resistente del nylon o del poliestere da 8 mm. Ti consente di montare un'ancora molto più lunga sul tuo tamburo. Poiché non si allunga, è una buona precauzione inserire alcuni metri di nylon a tre anime (un "tiro dall'alto") prima della catena per smorzare i carichi d'urto che possono essere scomodi e possono strappare l'ancora dal fondale.



Nota. Uno svantaggio dell'UHMWPE sottile è che può incepparsi più facilmente rispetto alle corde in nylon e poliestere più grandi. Questo può essere ridotto al minimo prestando particolare attenzione quando si solleva l'ancora. Per un funzionamento senza problemi, scegli un argano abbastanza grande da trasportare la lunghezza di nylon o poliestere di cui hai bisogno.

Una volta stabilita la configurazione dell'ancora e della catena, è possibile selezionare la dimensione corretta del verricello tra le opzioni di peso massimo dell'ancora e catena consigliate elencate di seguito:

Modello a verricello	Dimensione massima dell'ancora	Catena massima
450CS/SS	Fino a 18 libbre/8 kg	Fino a 18 libbre/8 kg (26 piedi/8 m)
880CS/SS	Fino a 22 libbre/10 kg	Fino a 18 libbre/8 kg (32 piedi/10 m)
1000CS/SS/SSS	Fino a 37 libbre/17 kg	Fino a 24 libbre/11 kg (46 piedi/14 m)
1500CS/SS/SSS	Fino a 42 libbre/19 kg	Fino a 26 libbre/13 kg (52 piedi/16 m)
2000SS/SSS	Fino a 55 libbre/25 kg	Fino a 35 libbre/16 kg (65 piedi/20 m)
3000SSS	Fino a 77 libbre/35 kg	Fino a 56,4 libbre/25,6 kg (105 piedi/32 m)
4000SSS	Fino a 88 libbre/40 kg	Fino a 61,7 libbre/28 kg (115 piedi/35 m)

Queste raccomandazioni si basano su un margine di sicurezza per il sollevamento con fango attaccato all'ancora o altri oggetti sul fondo marino che potrebbero aumentare il carico durante il sollevamento. Non superare queste dimensioni consigliate.

Hawse Pipe o rullo di guida, bompreso e Samson Post Guidare l'ancora e cavalcare durante il varo e il recupero è una considerazione importante. Se il verricello è montato sottocoperta (tipicamente nel pozzetto dell'ancora) e passa attraverso un coperchio incernierato, praticare un foro attraverso il coperchio e montare un rullo guida sul ponte. In alternativa, montare una cubia per guidare la cima dal verricello al bompreso. Fare attenzione a ridurre al minimo l'abrasione mentre la fune si alimenta e si stacca dal tamburo. Se il verricello è montato sopra il ponte, di solito viene montato un rullo di guida.

È inoltre necessario un bompreso o un musone di prua adatto per riporre e fissare l'ancora. Considerare se è necessario bloccare l'ancora sul rullo, in particolare se la barca viene trainata su un rimorchio. Un palo o bitta di samson serve per fissare la fune di ancoraggio su un punto forte, per proteggere il verricello da carichi eccessivi mentre è all'ancora in caso di maltempo.

Il gruppo del verricello

I nostri argani sono costituiti da tre componenti chiave: il tamburo, la scatola del cambio e un motore elettrico CC. Il tamburo è realizzato in acciaio inossidabile marino 316 (316 SS). La scatola del cambio e il motore sono in varie combinazioni di verniciatura a polvere, anodizzazione marina e/o 316 SS.

Una considerazione fondamentale quando si monta un verricello per ancora è la resistenza e la stabilità del punto di montaggio. A seconda delle dimensioni, del peso e della capacità del verricello, potrebbe posizionare carichi estremamente elevati. Ciò è dovuto all'elevata coppia del verricello, alle vibrazioni e ad altre forze d'urto coinvolte. L'uso di un palo samson può ridurre le richieste sul punto di montaggio del verricello mentre si è all'ancora in caso di maltempo.

L'impianto elettrico Per completare il tuo sistema di ancoraggio, dovrai installare il solenoide o il sistema elettronico di caduta rapida Savwinch, l'interruttore su/giù, l'interruttore automatico e il cablaggio elettrico.

Come precauzione di sicurezza, Savwinch consiglia di installare un allarme acustico di livello marino che funzioni ogni volta che viene applicata l'alimentazione al sistema. Questo dovrebbe essere collegato direttamente all'ingresso 12V del solenoide o del sistema elettronico di caduta rapida Savwinch. Fare riferimento allo schema a pagina 10 di questo manuale.



Nota. Il sistema elettronico di caduta rapida Savwinch per argani da barca non presenta parti meccaniche. Ciò aumenta la velocità del motore durante la discesa, relativamente alla velocità con cui puoi gettare liberamente l'ancora. Questo sistema può essere adattato alla maggior parte delle installazioni esistenti.

Quando si considerano cavi di dimensioni maggiori, è necessario considerare la lunghezza totale del cavo rosso e nero dalla batteria al verricello. Non utilizzare mai un cavo di dimensioni inferiori a quelle consigliate per le dimensioni del verricello (fare riferimento a pagina 8 per le dimensioni del cavo).

Il motore viene fornito con lunghezze di cavo da 20 pollici/500 mm che devono essere unite a tratti più lunghi di cavi di qualità superiore per raggiungere la batteria (preferibilmente in un'area asciutta). Proteggi le giunzioni dei cavi con termoretraibile sigillato con adesivo per ridurre al minimo il rischio di ingresso di umidità. Utilizzare solo filo di rame stagnato e, ove possibile, terminare i cavi in una parte asciutta dell'imbarcazione per ridurre il rischio di corrosione, solitamente sottocoperta.

Un modo per prevenire il rischio di umidità è montare il solenoide o il sistema elettronico di caduta rapida in un'area asciutta (come dietro una paratia), il più vicino possibile al verricello. Il cavo fornito con la maggior parte dei modelli di verricello è troppo piccolo per coprire l'intera distanza dalla batteria, poiché la caduta di tensione sarebbe eccessiva. Se possibile, montare il solenoide o il sistema elettronico di caduta rapida dietro il cruscotto per garantire che il cavo dell'interruttore raggiunga facilmente il cruscotto. Quindi inserire un cavo più pesante dai terminali del sistema elettronico di caduta rapida alla batteria. Ciò riduce la caduta di tensione ed elimina la necessità di giunzioni dei cavi.

Per fornire la massima protezione, l'interruttore del verricello deve essere montato il più vicino possibile alla batteria. L'interruttore Up/Down e un sezionatore opzionale sarebbero normalmente montati vicino al timone, con filo di rame stagnato che lo collega ai terminali di controllo del solenoide del verricello o del sistema elettronico di caduta rapida. Se la batteria si trova vicino al timone, è preferibile montare l'interruttore automatico accanto all'interruttore Up/Down, utilizzando l'interruttore come sezionatore.

Nota. Evitare di azionare l'interruttore automatico/sezionatore quando l'alimentazione è applicata al verricello poiché ciò può ridurre la durata.

Chiama un professionista

Diversi fornitori di Savwinch offrono servizi di installazione o possono metterti in contatto con un installatore qualificato. Se intendi adattare il tuo sistema di verricello, prenditi il tuo tempo con la pianificazione. Pensa a come funzionerà. Seleziona un punto di montaggio solido. Assicurarsi che tutto sia ben sigillato dall'ingresso di acqua. Se non hai gli strumenti e l'abilità per fabbricare i cavi, acquistali da un fornitore affidabile o assumi un elettricista marino per eseguire quella parte del lavoro.



VERRICELLOSPECIFICHE

La famiglia di verricelli a tamburo Savwinch per la nautica da diporto comprende sette taglie: 450, 880, 1000, 1500, 2000, 3000 e 4000.

Ogni taglia è disponibile in due combinazioni di tamburo, motore e cassa riduttore, come di seguito elencato:

- Serie CS - realizzata con tamburo in acciaio inossidabile 316, motore in acciaio verniciato a polvere e riduttore in lega
- Serie SS - realizzata con tamburo e motore in acciaio inossidabile 316 e riduttore in lega
- Serie SSS Deluxe - realizzata con tutto il tamburo, il motore e il cambio in acciaio inossidabile 316

Generale

Tensione del motore	12V
Dimensioni fisiche	Fare riferimento ai disegni tecnici.

Modello 450 CS e 450 SS

Unità di peso	20 libbre/9 kg
Peso massimo dell'ancora	18 libbre/8 kg
Lunghezza massima della catena	26 piedi/8 m
Interruttore	40A
Dimensione minima del cavo	6 B&S (16mm ²)
Combinazioni di corda e catena incluse:	Corda a doppia treccia da 6 mm x 45 m + catena da 6 mm x 5 m

Modello 880 CS e 880 SS

Unità di peso	22 libbre/10 kg
Peso massimo dell'ancora	22 libbre/10 kg
Lunghezza massima della catena	33 piedi/10 m
Interruttore	40A
Dimensione minima del cavo	6 B&S (16mm ²)
Combinazioni di corda e catena incluse:	Corda a doppia treccia da 6 mm x 65 m + catena da 6 mm x 6 m

Modello 1000 CS, 1000 SS e 1000 SSS

Unità di peso	37 libbre/17 kg
Peso massimo dell'ancora	37 libbre/17 kg
Lunghezza massima della catena	46 piedi/14 m
Interruttore	60A
Dimensione minima del cavo	4 B&S (25mm ²)
Combinazioni di corda e catena incluse:	Corda a doppia treccia da 6 mm x 95 m + catena da 6 mm x 7 m

Modello 1500 CS, 1500 SS e 1500 SSS

Unità di peso	42 libbre/19 kg
Peso massimo dell'ancora	42 libbre/19 kg
Lunghezza massima della catena	52 piedi/16 m
Interruttore	60A
Dimensione minima del cavo	4 B&S (25mm ²)
Combinazioni di corda e catena incluse:	Corda a doppia treccia da 8 mm x 95 m + catena da 6 mm x 8 m

Modello 2000 SS e 2000 SSS

Unità di peso	55 libbre/25 kg
Peso massimo dell'ancora	55 libbre/25 kg
Lunghezza massima della catena	65 piedi/20 m
Interruttore	80A
Dimensione minima del cavo	2 B&S (35mm ²)
Combinazioni di corda e catena incluse:	Corda a doppia treccia da 8 mm x 140 m + catena da 6 mm x 10 m

Per i kit di corde personalizzate, si prega di contattare il proprio rivenditore Savwinch.

Modello 3000SSS

Unità di peso	86 libbre/39 kg
Peso massimo dell'ancora	77 libbre/35 kg
Lunghezza massima della catena	98 piedi/30 m
Interruttore	120A
Dimensione minima del cavo	2 B&S (35mm ²)

Modello 4000SSS

Unità di peso	101 libbre/46 kg
Peso massimo dell'ancora	88 libbre/40 kg
Lunghezza massima della catena	98 piedi/30 m
Interruttore	120A
Dimensione minima del cavo	2 B&S (35mm ²)

È necessario utilizzare almeno le seguenti dimensioni di cavo (per argani standard da 12 V):

Si consiglia di utilizzare le dimensioni dei cavi consigliate per garantire la minima perdita di tensione. Gli argani a tamburo Savwinch possono funzionare con una perdita di tensione fino al 9% senza influire in modo significativo sulle prestazioni, anche se si verificheranno velocità di caduta e recupero leggermente inferiori. Si noti che se si utilizza il sistema elettronico di caduta rapida è accettabile una perdita di tensione non superiore al 6%; di meno e il sistema elettronico di caduta rapida non funzionerà.

Verricello 450CS/SS e 880CS/SS:

- *Per un cavo fino a 4,5 m, usa 6B&S e sperimenta una caduta di tensione del 4%.
- *Per un cavo fino a 9 m, usa 4B&S e sperimenta una caduta di tensione del 5%.
- *Per un cavo fino a 12 m, usa 3B&S e sperimenta una caduta di tensione del 4%.

Verricello 1000CS/SS/SSS e 1500CS/SS/SSS:

- *Per un cavo fino a 4,5 m, usa 6B&S e sperimenta una caduta di tensione del 6%.
- *Per un cavo fino a 9 m, usa 4B&S e sperimenta una caduta di tensione dell'8%.
- *Per un cavo fino a 12 m, usa 3B&S e sperimenta una caduta di tensione del 6%.

Verricello 2000SS/SSS:

- *Per un cavo fino a 4,5 m, usa 6B&S e sperimenta una caduta di tensione dell'8%.
- *Per un cavo fino a 9 m, usa 4B&S e sperimenta una caduta di tensione del 9%.
- *Per un cavo fino a 12 m, usa 3B&S e sperimenta una caduta di tensione dell'8%.

Verricello 3000SSS e 4000SSS:

- *Per un cavo fino a 4,5 m, usa 4B&S e sperimenta una caduta di tensione del 6%.
- *Per un cavo fino a 9 m, usa 3B&S e sperimenta una caduta di tensione dell'8%.
- *Per un cavo fino a 13,5 m, usa 2B&S e sperimenta una caduta di tensione del 9%.

INSTALLAZIONE

STRUMENTI NECESSARI:

1. Trapano elettrico
2. Pugno centrale
3. Punte da trapano (8 mm per 450 e 880, 10 mm per 1000, 1500 e 2000)
4. Bussole e chiave metriche
5. Cacciaviti a testa Philips
6. Tagliafilì e pinze
7. Strumento di crimpatura terminale
8. Pistola termica
9. Sigillante per filettature impermeabile
10. Sigillante marino

DISIMBALLAGGIO

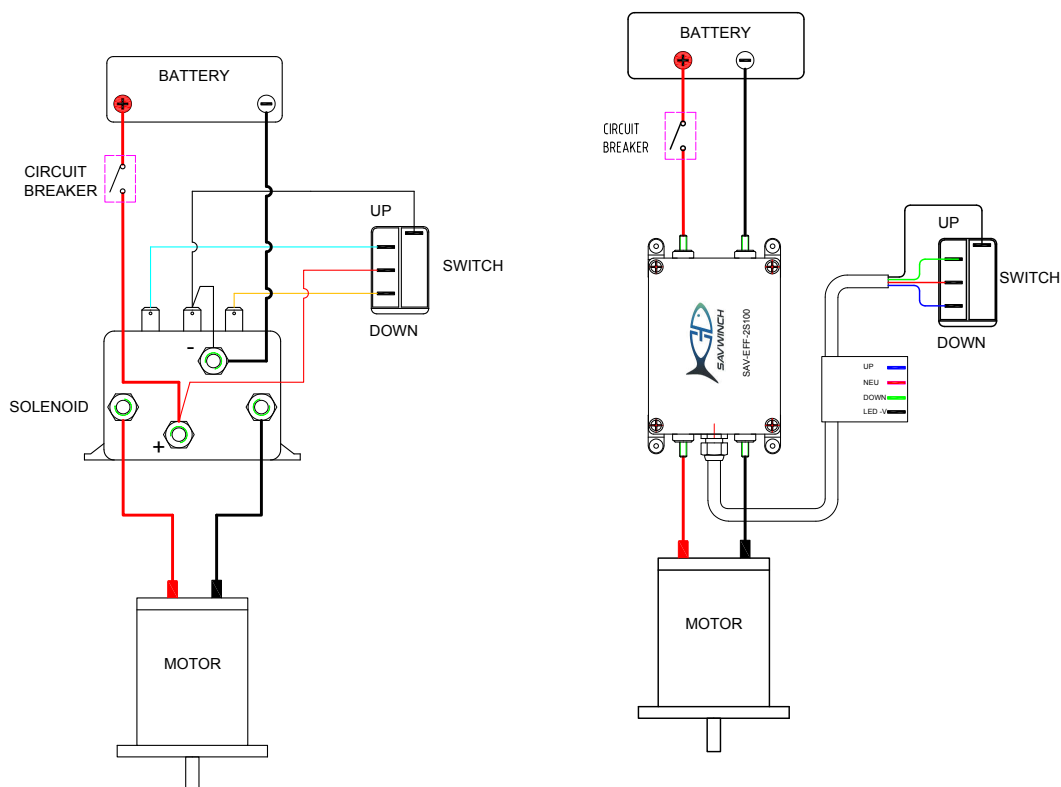
1. Controllare l'elenco di imballaggio allegato al sistema del verricello. Ispezionare attentamente il contenuto per verificarne la completezza e per eventuali danni che potrebbero essersi verificati durante il trasporto.
2. Studia il layout della barca.
 - a. Il riduttore e il motore del verricello possono essere ruotati in diverse posizioni di montaggio. Ciò consente loro di essere riposizionati. Determinare la posizione migliore per il montaggio dell'argano, del solenoide o del sistema elettronico di caduta rapida, dell'interruttore automatico e dell'interruttore su/giù. Se applicabile, considerare anche la posizione del rullo di guida o della cubia, il bompreso/musone di prua. Assicurarsi che l'ancora scorra liberamente dal tamburo al bompreso/musone di prua in entrambe le direzioni.
 - b. Assicurarsi che l'operatore (solitamente lo skipper) abbia una visuale libera dell'ancora quando viene calata e recuperata dalla posizione in cui deve essere montato l'interruttore su/giù. Se necessario, è possibile eseguire due interruttori fuori dal sistema elettronico di caduta rapida o dal solenoide.
 - c. Posizionare il verricello in una posizione idonea sul ponte o nel pozzo dell'ancora in modo che non vi siano interferenze da parte di altre funi o oggetti. Assicurarsi che la posizione del verricello, se l'equipaggio e/o l'attrezzatura si trovano nelle vicinanze, non comporti problemi di sicurezza durante il suo funzionamento.
 - d. Accertarsi che la fune abbia un passaggio libero verso il verricello. Utilizzare un rullo, se necessario, per dirigere la corsa verso il tamburo. Assicurarsi che vi sia spazio sufficiente per far passare i cavi elettrici al verricello senza interferire con il funzionamento del verricello o con altre attività sul ponte di prua.
 - e. Se l'impalcato è angolato o curvo, sarà necessario un blocco di montaggio di forma adeguata per distribuire uniformemente il carico sulla superficie dell'impalcato e per montare il verricello su una base piana e uniforme. A seconda dello spessore del montaggio, potrebbe essere necessario un distanziale adatto per montare il verricello.
 - f. Verificare che i punti di montaggio siano sufficientemente robusti per il verricello, il solenoide o il sistema elettronico di caduta rapida, l'interruttore automatico e l'interruttore su/giù, nonché il rullo di guida o la cubia e il bompreso/musone di prua (se applicabile). In caso di dubbi, rivolgersi al professionista della manutenzione dell'imbarcazione o al servizio marittimo.
 - g. I cavi elettrici passeranno dalla batteria all'interruttore automatico, al solenoide o al sistema elettronico di caduta rapida e all'interruttore su/giù. Indagare sui possibili percorsi per il cablaggio. Potrebbe essere necessario perforare o tagliare le penetrazioni per far passare il cavo attraverso le paratie. Assicurarsi che ciò non abbia un impatto negativo sull'integrità dei compartimenti impermeabili.
 - h. Selezionare un punto di montaggio adatto per il solenoide o il sistema elettronico di caduta rapida (in un'area asciutta dell'imbarcazione, idealmente il più vicino possibile al verricello per ridurre al minimo le cadute di tensione).
 - i. Selezionare un punto di montaggio adatto per l'interruttore automatico, il più vicino possibile al terminale positivo della batteria per garantire la massima protezione per i circuiti elettrici.
 - j. Selezionare un punto di montaggio adatto per le terminazioni della batteria. Se esiste un punto di terminazione comune per il terminale negativo della batteria, il cavo negativo per il verricello deve essere terminato in quel punto (non al negativo della batteria). Questo viene fatto per ridurre al minimo i loop di terra, che possono causare interferenze elettriche con le comunicazioni radio e gli strumenti elettrici, e per ridurre al minimo la corrosione dovuta

all'azione galvanica. Potrebbero esserci collegamenti liberi sul terminale positivo della batteria a una sbarra colletttrice oa un punto di terminazione comune.



Attenzione:Prima di iniziare l'installazione del verricello, scollegare la batteria, quindi fissare un sacchetto di plastica sul terminale positivo per assicurarsi che non possa essere ricollegato inavvertitamente fino al completamento del lavoro.

3. Se necessario, allentare le viti di blocco sulla flangia del verricello (questo è il pezzo tondo che collega il riduttore al tamburo), quindi ruotare il motore del verricello nella posizione desiderata. Riavvitare le viti di bloccaggio.
4. Posizionare l'argano a tamburo con attenzione, controllando il percorso della fune prima di montarlo sul ponte o sulla paratia. Praticare i fori di montaggio per il verricello. Sbavare e pulire i fori, come richiesto. Se la piastra di montaggio è realizzata in fibra di vetro o legno, sigillare il materiale esposto con resina epossidica per impedire l'ingresso di acqua. Se il supporto è realizzato in lamiera d'acciaio, a prova di ruggine il metallo esposto.
5. Applicare una guarnizione di gomma appropriata (o grasso) alla piastra di base e al blocco di montaggio (se necessario), avendo cura di allineare i fori di montaggio durante il montaggio. Per le imbarcazioni con scafo in alluminio e acciaio, è importante isolare il verricello con una guarnizione in gomma non conduttiva per ridurre al minimo la corrosione. Ciò vale anche per i bulloni di montaggio, i dadi e le rondelle. Dove la costruzione del ponte è leggera rispetto alla costruzione a sandwich di schiuma, un rinforzo in compensato marino di almeno 5/8" dovrebbe essere montato sul retro del punto di montaggio per distribuire il carico. Installare e serrare i bulloni di montaggio in acciaio inossidabile.
6. Per facilitare l'inserimento della fune sul tamburo, si consiglia una distanza minima di un metro tra l'ultimo rullo e il verricello. Se il verricello viene utilizzato all'interno di un gavone, si consiglia di avere un rullo guida Savwinch o una cubia.
7. Garantire spazio sufficiente per far passare i cavi elettrici al verricello.



*Si noti che l'isolatore del verricello, la luce lampeggiante e la sirena sono opzionali e non richiesti per l'uso generale.

Schemi del circuito per il controllo del motore del sistema a solenoide e caduta libera

- Collegare i cavi all'interruttore Su/Giù. Praticare i fori di montaggio nel pannello. Sigillare i fori per impedire l'ingresso di acqua, come richiesto. Tirare i cavi fino al punto in cui verranno terminati sul solenoide o

Sistema elettronico di caduta rapida. Utilizzare qualsiasi forma di fascette, condotti o altri metodi per fissare il cavo ogni 10 pollici. Quindi montare l'interruttore Up/Down.

- Collegare i cavi all'interruttore automatico. Forare il suo punto di montaggio. Sigillare i fori per impedire l'ingresso di acqua. Tirare i cavi fino al punto in cui verrà terminato l'interruttore sulla batteria e sul solenoide o sul sistema elettronico di caduta rapida. Utilizzare fascette per cavi, condotti o altri metodi per fissare i cavi. Quindi montare l'interruttore.
- Collegare il cavo positivo del verricello al solenoide o al sistema elettronico di caduta rapida. Collegare il cavo negativo del verricello al punto negativo comune. Questi giunti richiedono solitamente un cavo di diametro maggiore con termoretraibile. Si consiglia un doppio strato di termoretraibile per ridurre al minimo il rischio di infiltrazioni d'acqua.
- Montare il solenoide o il sistema elettronico di caduta rapida in un'area ben protetta, utilizzando le linguette attaccate alla scatola.
- Passaggio critico:** Collegare tutti i cavi all'interruttore su/giù, all'interruttore automatico e al verricello come specificato nello schema elettrico pertinente. Il collegamento errato dei terminali danneggerà i componenti interni e invaliderà la garanzia. In caso di dubbi, contattare l'agente di assistenza/concessionario o il meccanico marittimo più vicino prima di procedere.
- Una volta completata l'installazione, è importante testare il senso di rotazione del tamburo. Invertire la posizione dei cavi dal solenoide o dal sistema elettronico di caduta rapida ai terminali del motore per invertire la direzione.

Montaggio della fune, della catena e dell'ancora

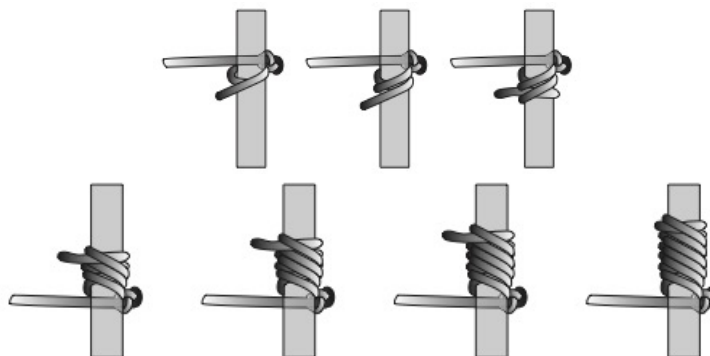
- Per installare la fune sul tamburo, fare riferimento alla figura ed eseguire le seguenti operazioni:



- Inserire la fune attraverso il foro situato sul lato dell'asta (dal lato opposto al foro svasato).
- Alimenta abbastanza corda per fare un nodo a otto, lasciando una coda di circa 40 pollici/101 cm all'estremità della corda.



- Tirare indietro la corda fino a quando il nodo non si trova nell'apertura svasata.



- d. Mantenendo la tensione sulla corda, fai una serie di nodi rotanti (suggerito n. 1734) finché non viene utilizzata tutta la coda.
2. Controllare attentamente che tutti i collegamenti meccanici ed elettrici siano sicuri e corretti. Serrare eventuali raccordi allentati, bulloni, ecc. prima di mettere in servizio l'unità.
3. Controlla che tutti siano al sicuro lontano dal verricello e dalla cima dell'ancora.
4. Riapplicare l'alimentazione all'imbarcazione e attivare l'interruttore del verricello. Verificare che l'interruttore non sia scattato ed eseguire una rapida ispezione visiva per assicurarsi che tutto sia in ordine prima di continuare.
5. Premere l'interruttore Up per uno o due secondi per verificare che il verricello sia operativo. Quindi ripetere questo passaggio premendo l'interruttore Giù. Se il verricello non ruota nella giusta direzione, ricontrollare tutti i collegamenti. Potrebbe essere necessario utilizzare un voltmetro per tracciare i circuiti di alimentazione. Continua la diagnosi dei guasti fino a quando non sei in grado di risolvere eventuali problemi.
6. **AVVERTIMENTO:**Trattare l'area vicino al verricello come un'area pericolosa, anche se il verricello sembra non funzionare.
7. Far passare la fune sul tamburo azionando il verricello dell'ancora con l'interruttore in posizione Su. La corretta rotazione è essenziale per il corretto funzionamento. Assicurarsi che la fune si inserisca correttamente nel tamburo (in cima o in fondo all'albero, a seconda della configurazione) senza toccare il piano di calpestio.
8. Montare l'ancora nella posizione corretta sul bompreso. Fissalo temporaneamente in modo che non possa cadere.
9. Far passare la fune attraverso la cubia (se applicabile). Attaccare il ditale (che è stato fissato con una giunzione ad occhiello) all'estremità della fune dell'ancora a un grillo, una catena, una girella e infine all'ancora. Il grillo dovrebbe essere più largo delle maglie della catena ma comunque in grado di scorrere agevolmente sul bompreso. È consigliabile cablare il perno del grillo (chiamato "mouse") o utilizzare un sigillante per fili impermeabile come Loctite, Threadlock, Nutlock o Clessetite Thread Sealant per evitare che si sfilino.
10. Una volta completata l'installazione, isolare l'organo dall'alimentazione della batteria. Ciò può essere fatto facendo scattare l'interruttore automatico e/o azionando un interruttore manuale di isolamento del verricello (se presente).
11. **Una volta completata l'installazione, ricordati di regolare la targa di conformità della tua barca.**La targhetta deve essere modificata per mostrare la portata ridotta dovuta al peso del sistema di ancoraggio. Mentre saprai di consentire questo carico extra, è un passo importante per proteggere gli altri che utilizzano la tua barca che potrebbero non essere a conoscenza di questo cambiamento.

Abbassare l'ancora

Per calare l'ancora devi andare oltre la tua boa, premi l'interruttore Giù fino a quando l'ancora non raggiunge il fondo del mare, quindi metti la barca in retromarcia e al minimo all'indietro fino a quando l'ancora affonda. fuori abbastanza ancora cavalcato.



AVVERTIMENTO Non alimentare o azionare mai il verricello quando qualcuno si trova sul ponte di prua.

1. Se la fune di ancoraggio è fissata a un palo di samson o a un cavo di sicurezza, staccare prima la fune.
2. Eseguire un'ispezione visiva dell'ancora e del verricello. Assicurati che tutto sia in ordine prima di continuare. Il verricello dell'ancora deve essere azionato da un interruttore su/giù e da un interruttore situato vicino al timone.
3. **Attivare** l'interruttore del verricello.



Nota. Il motore dovrebbe essere al minimo prima di iniziare questa operazione.

4. Per calare l'ancora, tenere premuto l'interruttore in posizione Down fino a quando la lenza che parte dalla prua perde tensione, indicando che l'ancora ha raggiunto il fondale. Rilasciare l'interruttore Giù.
5. Osservare l'operazione e assicurarsi che vi sia un'adeguata tensione sulla fune. Assicurarsi di non superare la fune che esce dal tamburo.
6. Una volta che la fune si allenta o si allenta, interrompere l'operazione di discesa. Continua ad alimentare più corda mentre fai retromarcia nella posizione richiesta. Quando sei soddisfatto della posizione e della quantità di corda rilasciata, spegni il motore.

Solleverare l'ancora

Per recuperare l'ancora, è necessario avviare il motore e andare avanti al minimo mentre si preme periodicamente l'interruttore Up per consentire alla fune di essere avvolta in modo pulito sul tamburo. NON utilizzare il verricello per riportare la barca all'ancora. Una volta che la fune è direttamente sopra l'ancora, posiziona la barca in folle, quindi usa il verricello per recuperare l'ancora.

1. L'argano dell'ancora è semplice da azionare da un interruttore Up/Down azionato dal timone. Garantire un funzionamento sicuro. Nessuno dovrebbe trovarsi sul ponte di prua quando viene applicata potenza al verricello.
2. Eseguire un'ispezione visiva dell'ancora e del verricello. Assicurati che tutto sia in ordine prima di continuare. Se la fune di ancoraggio è attaccata a un palo di samson o a un cavo di sicurezza, rilascialo.
3. Attivare l'interruttore del verricello.



Nota. Il motore dovrebbe essere al minimo prima di iniziare questa operazione.

4. Per alzare l'ancora, premi l'interruttore Su. Potrebbe essere necessario rilasciare l'interruttore ogni pochi secondi per rallentare l'operazione. Continua finché la catena non rompe la superficie. Per rallentare la fase finale dell'alzata, muovi (premi e poi rilascia) l'interruttore Su per alcuni secondi alla volta. Prestare particolare attenzione durante la parte finale del sollevamento mentre l'ancora passa sopra il bompreso. Se l'ancora si solleva troppo velocemente, potrebbe danneggiare la prua della barca. Questo può essere completamente evitato rallentando la fase finale del sollevamento.
5. Osservare l'operazione e prepararsi a fermarsi quando l'ancora raggiunge la parte superiore del musone di prua. A questo punto, spingere o spostare lentamente l'ancora in posizione di blocco sul musone di prua.

6. Andare piano con gli ultimi cinque metri di catena. Il tuo argano è estremamente potente. Non permettere all'ancora di volare sopra il musone e colpire con forza il bompreso, caricando eccessivamente il verricello e il ponte di prua.
7. Se l'ancora si incastra nel bompreso, togliere il carico dalla scatola del cambio innestando l'interruttore di abbassamento o invertendo il verricello. Questo dovrebbe permetterti di abbassare l'ancora.
8. Quando sei soddisfatto della posizione e della quantità di corsa ottenuta con il verricello, togliti il dito dall'interruttore Su/Giù.

RISOLUZIONE DEI PROBLEMI E MANUTENZIONE

ATTENZIONE Se si verifica un problema, come una fune, una catena o un'ancora inceppata, far scattare il demolitore e verificare che sia scattato prima di indagare. Non alimentare o azionare mai il verricello quando qualcuno si trova sul ponte di prua.

Portare sempre con sé una fune e un'ancora di scorta in caso di guasto all'alimentazione o al verricello.

Il tuo verricello non necessita di lubrificazione. Tuttavia, la fune e la catena devono essere controllate periodicamente per abrasioni o tagli. Se la fune è sfilacciata o tagliata, sostituirla immediatamente.

Guida generale alla risoluzione dei problemi

Sintomo	Causa possibile	Azione correttiva
Il verricello non funzionerà	<ol style="list-style-type: none"> 1. Cablaggio scollegato o difettoso o terminazione corrosa 2. Interruttore automatico difettoso 3. Solenoide difettoso o sistema elettronico di caduta rapida 4. Interruttore Su/Giù difettoso 5. Rotazione impropria della fune. 	<ol style="list-style-type: none"> 1. Controllare visivamente ogni connessione elettrica. Se hai esperienza nel controllare i circuiti elettrici con un voltmetro, controlla ogni connessione con l'interruttore inserito. 2-4. Verificare che l'interruttore automatico, il solenoide o il sistema elettronico di caduta rapida e l'interruttore funzionino correttamente. <p>Fare riferimento alle istruzioni per l'installazione della fune. La corda dovrebbe essere alimentata dalla parte superiore del tamburo.</p>
Inceppamenti dell'ancora sul bompreso	<ol style="list-style-type: none"> 1. Velocità eccessiva durante il sollevamento dell'ancora 2. Grillo o altro componente sovradimensionato 	<ol style="list-style-type: none"> 1. Ridurre la velocità quando si solleva l'ancora premendo e poi rilasciando l'interruttore Up a raffiche più brevi (jogging). 2. Determinare quale componente si inceppa, quindi sostituirlo con uno di dimensioni più appropriate.
L'ancora si solleva lentamente o per niente	Ancoraggio e cavalcata troppo pesante.	Fare riferimento alla guida alla selezione dell'ancora.

9. Avere sempre una fune e un'ancora di riserva in caso di guasto all'alimentazione o al verricello.
10. Il motore e il riduttore del vostro argano sono conformi allo standard IP68, che classifica il grado di protezione fornito contro le intrusioni, la polvere, il contatto accidentale e l'ingresso di acqua dell'involucro meccanico e dell'armadio elettrico. comunque, il tamburo e gli involucri della macchina sono esposti a materiali abrasivi come fango, sabbia, sale, sporco e altri contaminanti ambientali. Per prolungarne la durata effettiva, lavare accuratamente il verricello e la guida dopo l'uso e spruzzarlo periodicamente con lanolina (come Innox) o un lubrificante simile.
11. Controllare periodicamente il serraggio dei bulloni di montaggio e dei collegamenti elettrici. Rimuovere lo sporco o la corrosione che potrebbero essersi accumulati sui collegamenti elettrici.
12. Se l'imbarcazione non viene utilizzata per lunghi periodi di tempo, Savwinch consiglia di far funzionare il verricello ogni tre mesi per mantenere lubrificate tutte le parti mobili.

La trasmissione a ingranaggi è riempita e sigillata in fabbrica con olio sintetico a lunga durata e non richiede sostituzione. Risciacqua l'attrezzatura da coperta con acqua dolce dopo ogni escursione per ridurre gli effetti dei depositi di sale e della corrosione.

Prevenzione della corrosione

Ricorda che anche 316 SS arrugginisce, quindi pulisci regolarmente il tuo verricello per mantenerlo in ottime condizioni. La ruggine superficiale è causata dall'acqua disossidata intrappolata. Srotolare

periodicamente la fune dal verricello e lavare il verricello, rimuovendo accuratamente sabbia e sabbia. Quindi asciugalo e spruzzalo leggermente di lanolina o un lubrificante simile. Questo semplice passaggio ne prolungherà la vita. Eventuali danni alla superficie esterna devono essere riparati immediatamente per prevenire la corrosione.

Savwinch consiglia di utilizzare una copertura aderente quando il verricello non è in uso.

Suggerimenti per prolungare la vita del tuo verricello

Assicurarsi che il verricello non si surriscaldi. Durante tiri lunghi o pesanti, il motore potrebbe surriscaldarsi. Ai massimi carichi di progetto, evitare di correre per periodi superiori a cinque minuti senza interruzione (questo solo se si utilizzano la dimensione massima dell'ancora e la lunghezza massima della catena, vedere pagina 6).

Riparazioni di verricelli

ATTENZIONESolo i centri di riparazione autorizzati e i meccanici marini sono autorizzati a riparare il verricello e gli accessori. Non tentare di smontare il motore o il riduttore. Ciò annullerà la garanzia.

Certificazione e conformità CE

DICHIARAZIONE DI CONFORMITÀ UE

Noi, Savwinch Pty Ltd, dichiariamo che i prodotti Drum Anchor Winch sono conformi alle seguenti direttive:

2006/42/EC

2014/30/EU

2011/65/EU

Gli standard sono conformi a:

EN ISO 12100:2010

EN 60204-1:2018

EN IEC 61000-6-2:2013

EN IEC 61000-6-4:2019

IEC 62321-3-1:2013

IEC 62321-4:2013+A1:2017

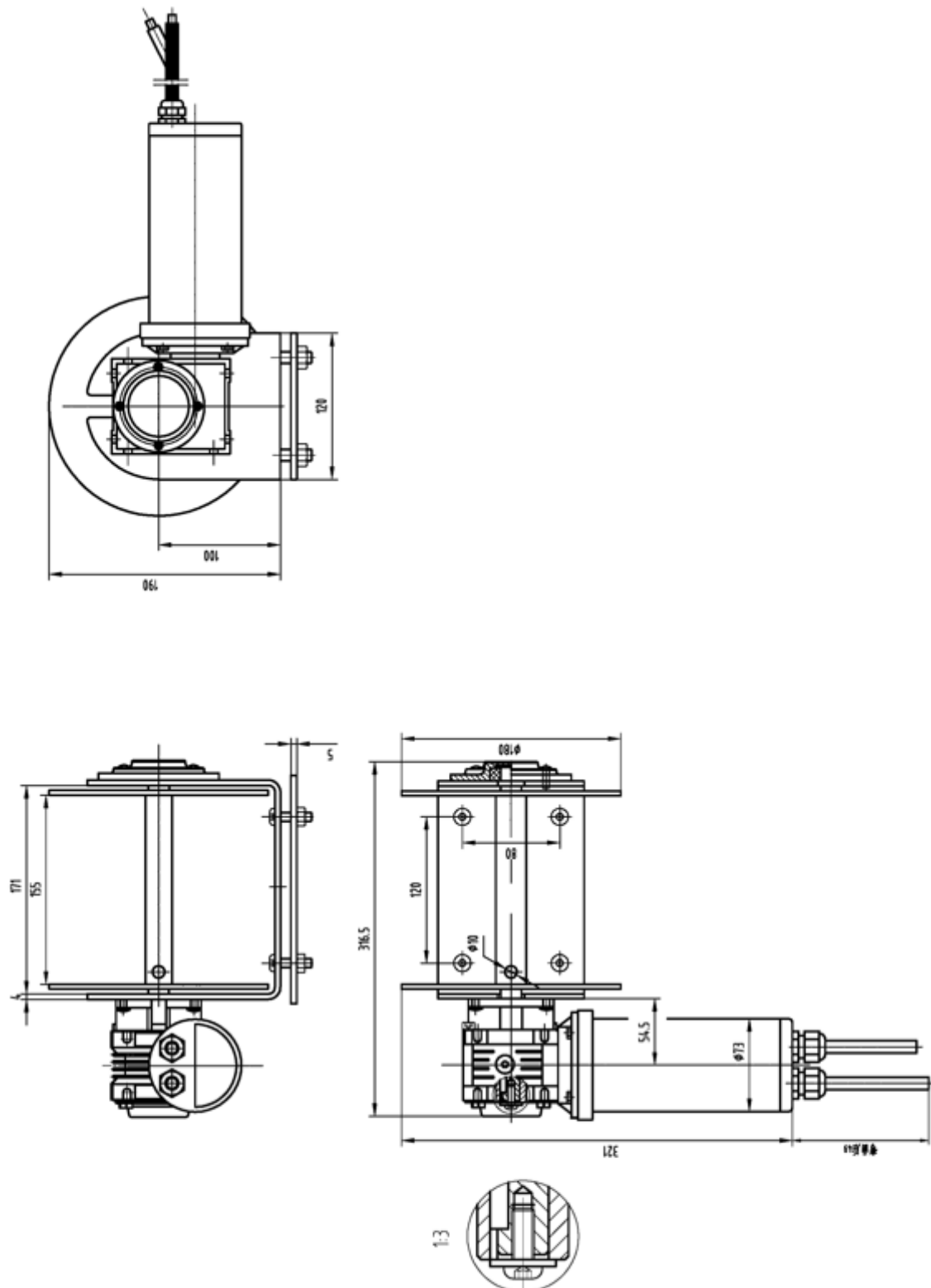
IEC 62321-5:2013

IEC 62321-6:2015

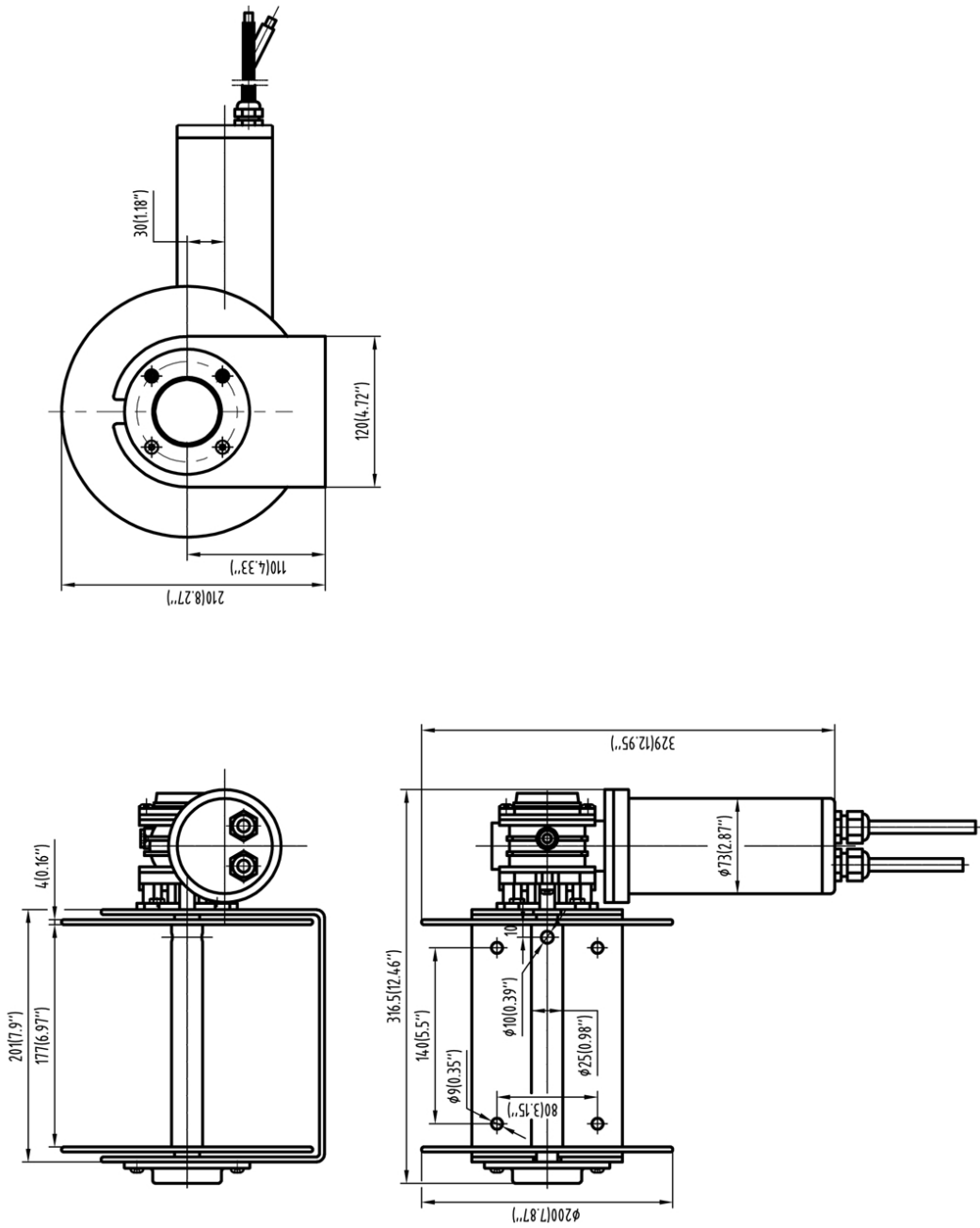
IEC 62321-7-1:2015

IEC 62321-8:2017

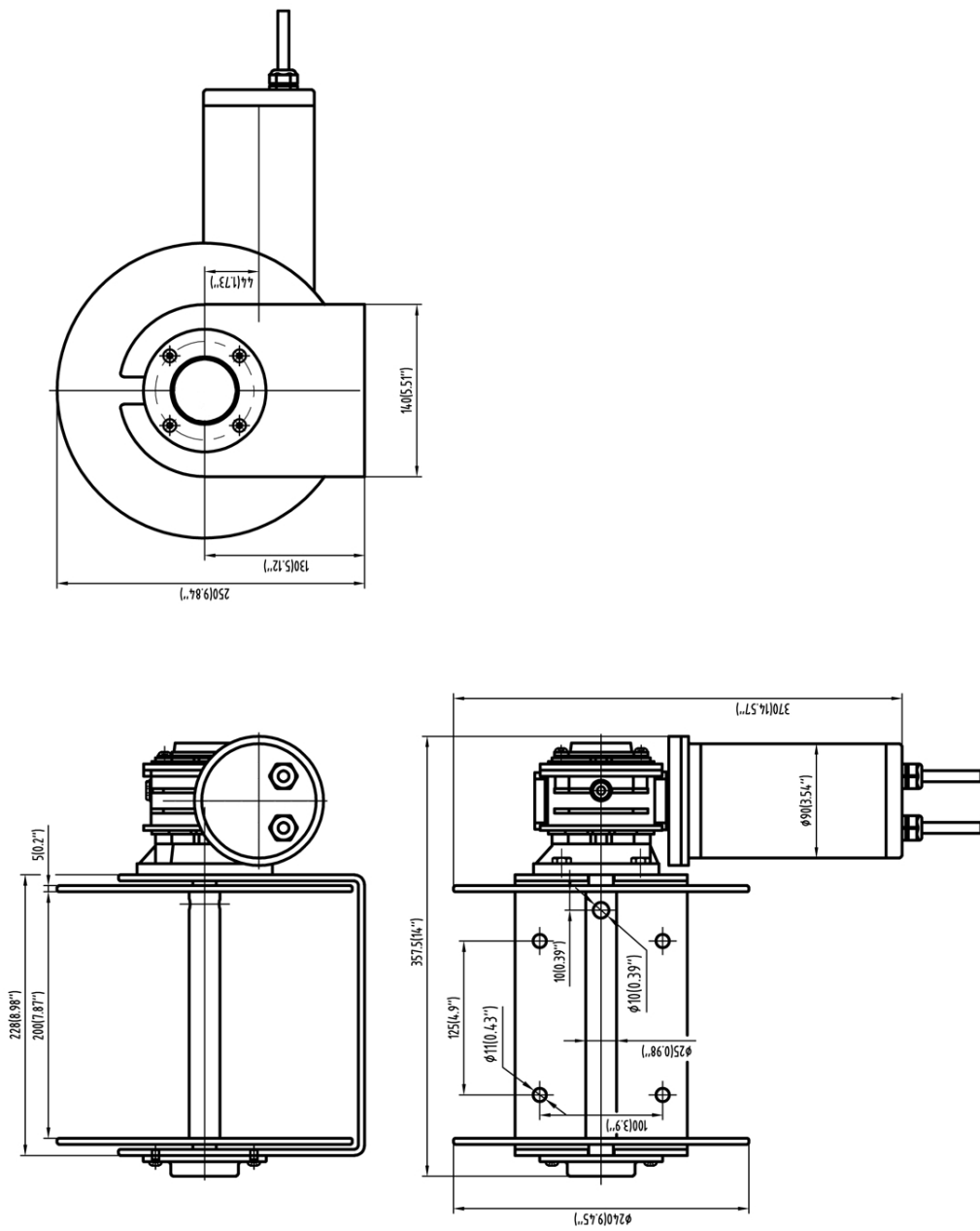




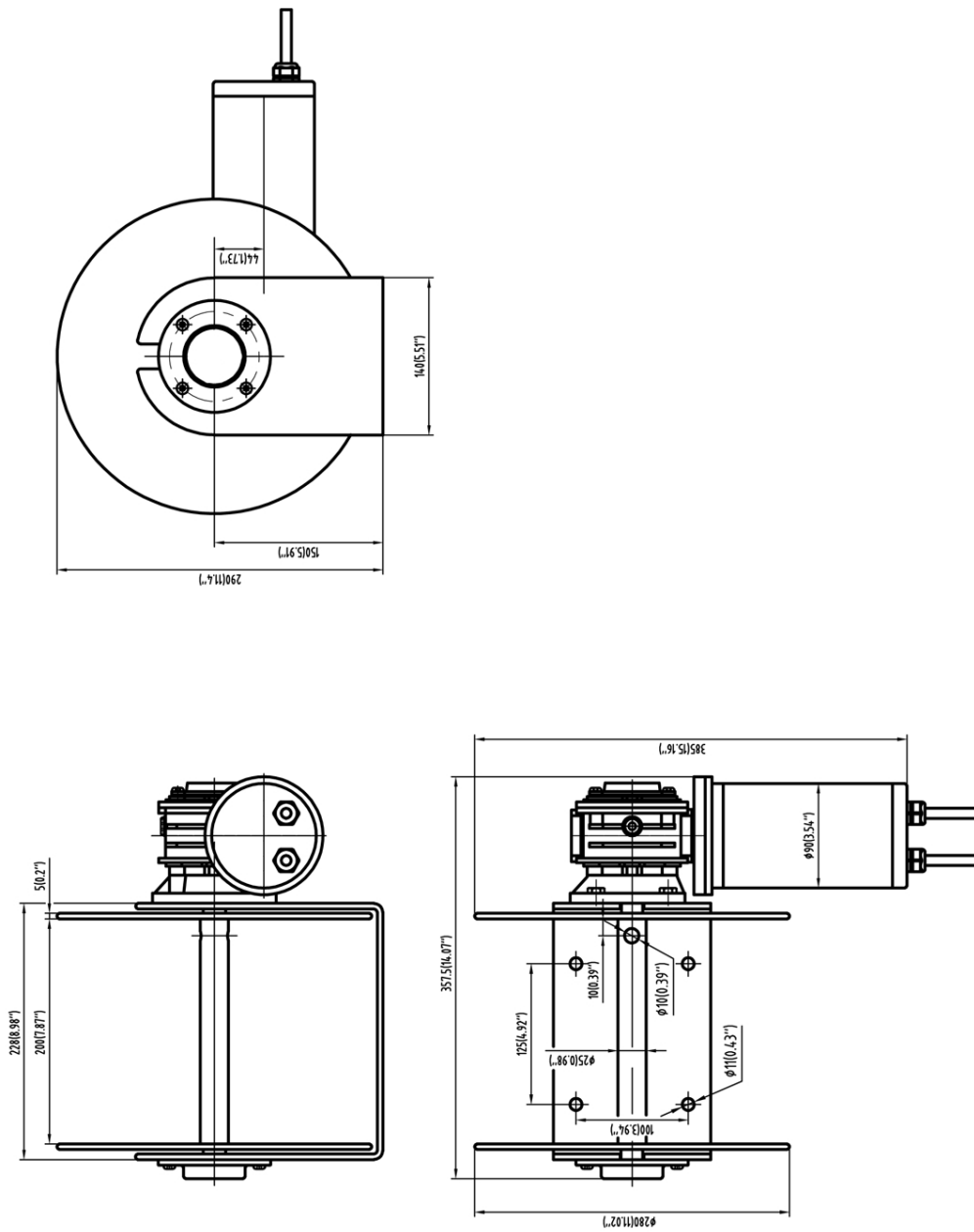
Disegni dimensionali per Savwinch 450CS/SS



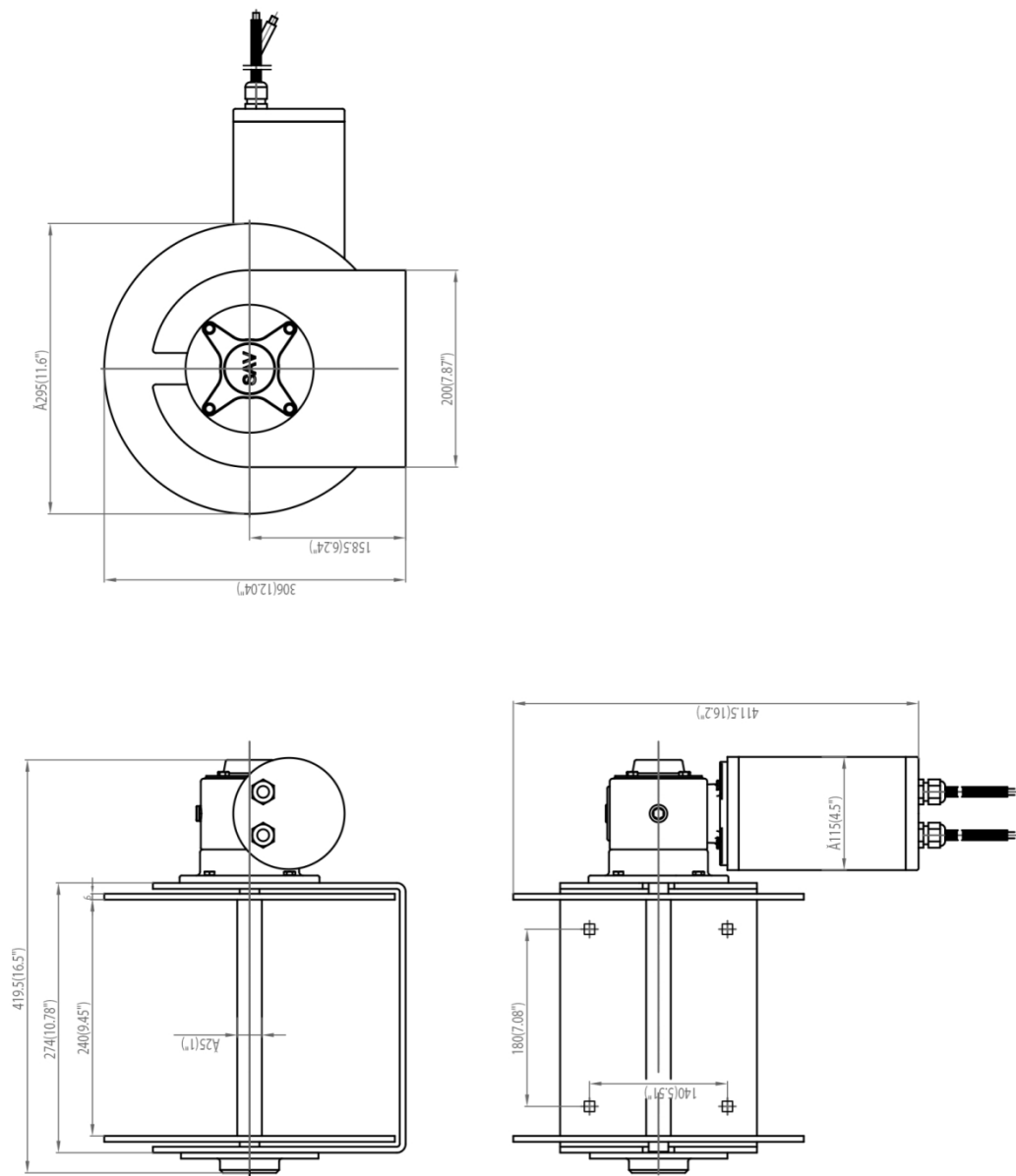
Disegni dimensionali per Savwinch 880CS/SS



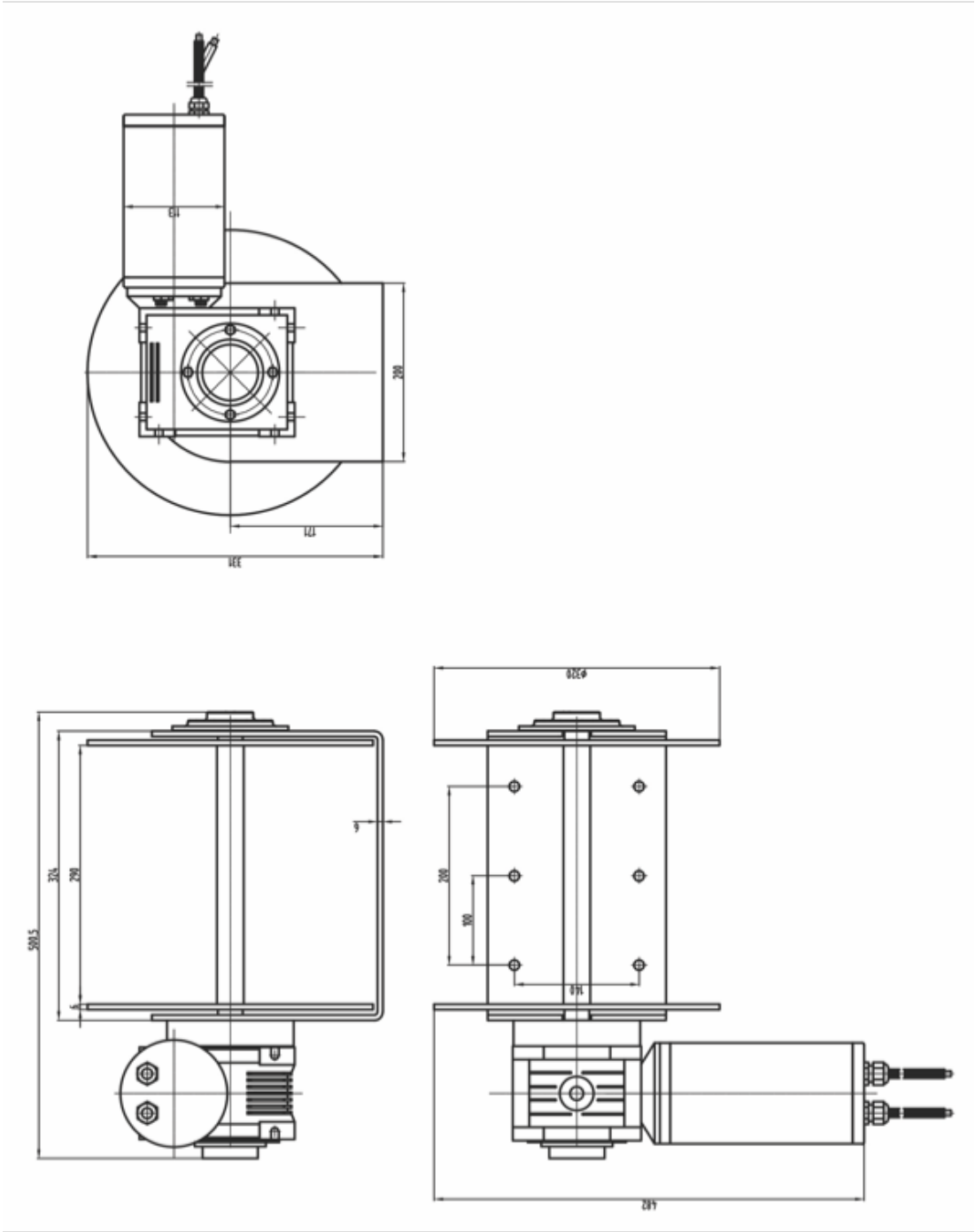
Disegni dimensionali per Savwinch 1000CS/SS/SSS



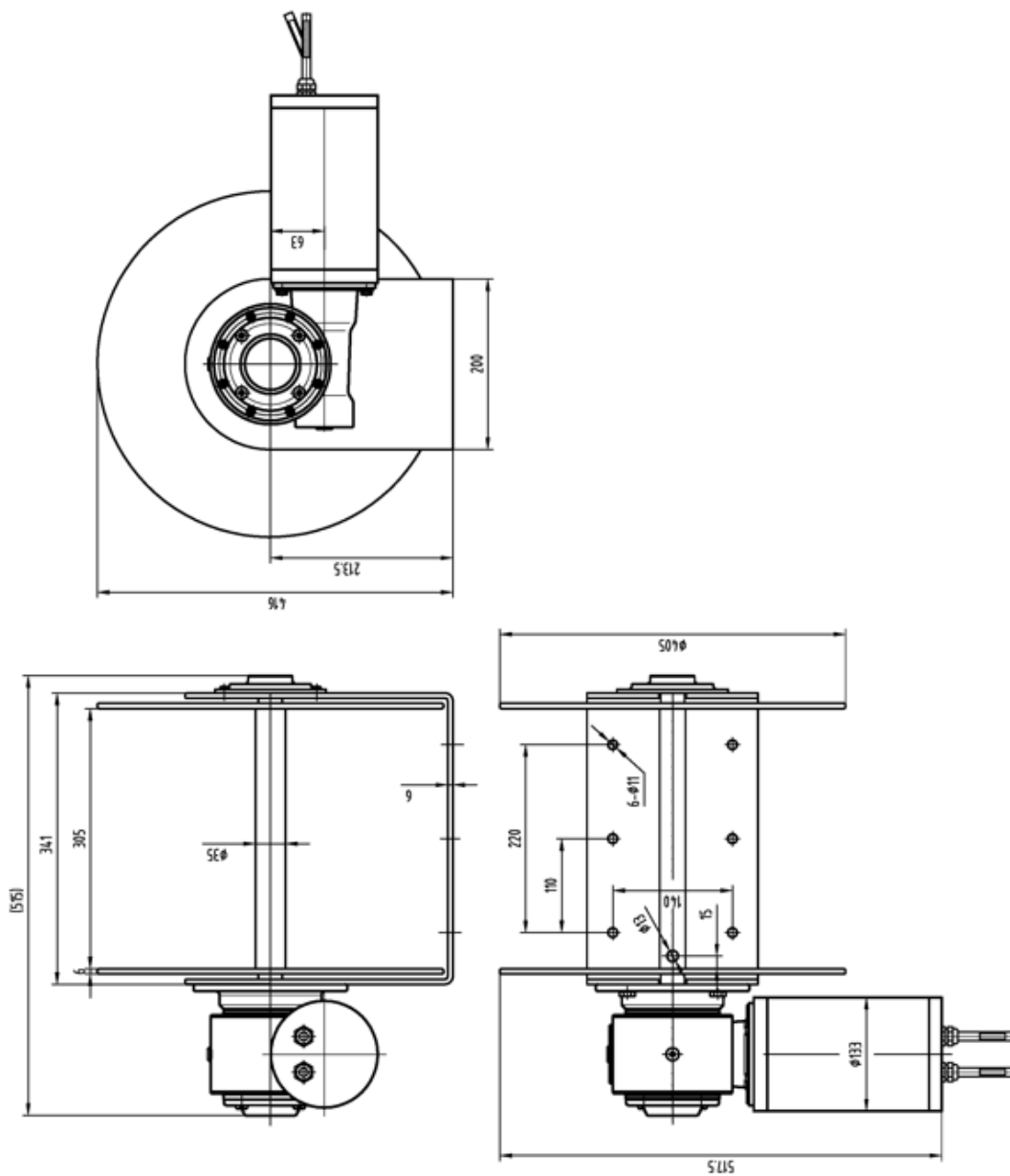
Disegni dimensionali per Savwinch 1500CS/SS/SSS



Disegni dimensionali per Savwinch 2000SS/SSS



Disegni dimensionali per Savwinch 3000SS/SSS



Disegni dimensionali per Savwinch 4000SS/SSS

