

# Handleiding voor installatie, gebruik en onderhoud






Voor Savwinch CS, SS en SSS serie trommel  
ankerlieren

# Handleiding voor installatie, gebruik en onderhoud

## Savwinch SS serie en SSS Deluxe serie trommellieren

Bedankt voor uw aankoop bij de Savwinch familie van trommellieren. Deze handleiding beschrijft hoe u de volgende modellen moet plannen, installeren, bedienen en onderhouden:

Serie	Beschrijving	Modellen
<b>CS Series</b> 	316 roestvrij stalen trommel, gepoedercoate stalen motor en lichtmetalen tandwielkast	450CS, 880CS, 990CS, 1000CS, 1500CS
<b>SS Series</b> 	316 roestvrij stalen trommel en motor, en lichtmetalen tandwielkast	450SS, 880SS, 990SS 1000SS, 1500SS, 2000SS, 3000SS, 4000SS, 6000SS, 7000SS
<b>SSS Deluxe Series</b> 	Alle 316 roestvrij staal - trommel, motor en tandwielkast	450SSS, 880SSS, 990SSS 1000SSS, 1500SSS, 3000SSS, 4000SSS, 6000SSS, 7000SSS

De informatie in deze handleiding is gericht op de recreatievaart. Voor het gebruik in commerciële boten in onderzoek kunt u uw wensen bespreken met een Savwinch specialist en/of een marine Surveyor.

### Voordat u begint

Lees deze instructies zorgvuldig door voordat u probeert dit product te installeren, te bedienen of te onderhouden. Neem alle veiligheidsinformatie in acht. Het niet naleven van de instructies kan leiden tot persoonlijk letsel en/of materiële schade. Bewaar deze instructies voor toekomstige referentie.

Wees grondig vertrouwd met de bediening en het juiste gebruik. Deze lier mag alleen worden bediend door gebruikers die volledig vertrouwd zijn met deze instructies.

**Behandel uw lier met respect. Gebruik hem voorzichtig en volg altijd de veiligheidsrichtlijnen.**

## VEILIGHEIDSWAARSCHUWINGEN

In deze handleiding staan vier symbolen om uw aandacht te vestigen op veiligheidskwesties:



**Gevaar:** Een gevaar dat **de dood of ernstig letsel tot gevolg zal hebben** als de waarschuwing wordt genegeerd..



**Waarschuwing:** Een gevaar dat **de dood of ernstig letsel tot gevolg kan hebben** als de waarschuwing wordt genegeerd.



**Voorzichtig:** Een gevaar dat **KAN leiden tot persoonlijk letsel** of materiële schade.



**Opmerking:** Aanvullende informatie over het product en/of het juiste gebruik ervan.

### Algemeen

1. Lieren zijn potentieel gevaarlijke apparatuur en moeten correct worden geïnstalleerd. Voor uw veiligheid en de betrouwbaarheid van dit product adviseert Savwinch installatie door een opgeleide scheepsmonteur of -elektricien.
2. Controleer regelmatig (aanbevolen wordt één keer per jaar) of de lierinstallatie goed vastzit.
3. Als u in ondiep water werkt, vermijd dan overbelasting van de trommel met touw en ketting. Het wordt aanbevolen de trommel te vullen tot 80% capaciteit.
4. Overbelast uw lier niet en probeer niet langdurig aan zware lasten te trekken. Overbelasting kan de lier en/of de aandrijving beschadigen en onveilige werkomstandigheden veroorzaken. Houd de lier niet onder spanning als de motor afslaat.
5. Tijdens het lieren moet de motor/generator draaien om de accu zo weinig mogelijk te belasten en het vermogen en de snelheid van de lier te maximaliseren. Als er veel wordt gelierd met de motor uit, kan de accu te zwak worden om de motor opnieuw te starten.
6. Gebruik uw lier nooit voor het heffen of verplaatsen van personen of voor het uitvoeren van hijswerkzaamheden boven het hoofd.
7. Bedien de lier nooit zonder vrij zicht op de lierwerkzaamheden.
8. Geen enkel onderdeel van de lier mag machinaal bewerkt worden of gelast. Dergelijke wijzigingen kunnen de structurele integriteit van de lier verzwakken en maken uw garantie ongeldig.
9. Laat nooit schokbelastingen op uw lier komen, omdat dit ernstige schade aan uw boot kan veroorzaken.



10. De algemene bedrijfsspanning van de lier is 12V. 24V is mogelijk door het gebruik van een 24V relais in plaats van de meegeleverde 12V relais. Als de lier langzaam draait, kan er een spanningsval zijn in de bedrading.

### Touwbreuk en whiplash gevaar.



1. Ga nooit tussen de boegrol en de lier staan. Als het touw breekt, kan het met voldoende kracht terugschieten en ernstig of dodelijk letsel veroorzaken.
2. Gebruik het voor dit product ontworpen touw.
3. Deze lier is alleen bedoeld voor het hijsen van ankers binnen het gespecificeerde gewichtsbereik. Probeer geen te grote ankers of andere voorwerpen te hijsen.
4. Controleer voor elk gebruik het liersysteem op slijtage of schade. Een gerafeld touw of een beschadigde splits aan de ketting moet onmiddellijk worden vervangen om schade te voorkomen.

### Elektrische schok en brandgevaar.



1. Gebruik geen kabels met een kleinere diameter dan in deze handleiding is aangegeven. Het gebruik van te dunne kabel kan leiden tot overbelasting en brand.
2. Gebruik uitsluitend de meegeleverde schakelaars, afstandsbedieningen en accessoires om het risico van elektrische brand te vermijden. Het gebruik van niet door de fabriek goedgekeurde onderdelen kan letsel of materiële schade veroorzaken en maakt uw garantie ongeldig.
3. Voor een maximale bescherming moet de stroomonderbreker zo dicht mogelijk bij de stroombron worden geïnstalleerd. Als hij ook wordt gebruikt als handmatige isolator, installeer hem dan in de buurt van de Omhoog/Omlaag schakelaar.
4. Om corrosie tot een minimum te beperken, gebruikt u voor de elektrische verbindingen uitsluitend volledig vertinde elektradraad.
5. Zorg ervoor dat de elektrische verbindingen geschikt zijn.
6. Maak de accupolen los en wikkel ze in plastic voordat u de lier installeert of er onderhoud aan pleegt.

### Gevaren van varen en trailers.



1. Als de boot vaart of wordt gesleept, kunt u overwegen het anker aan een klamp (of een ander veilig punt) vast te maken met het touw van de trommel. Als het anker tijdens het varen of slepen losraakt, kan dit ernstige schade en/of letsel veroorzaken.

### Verstrikkingsgevaar



1. Houd het liergebied vrij. Kom niet in de buurt van de lier wanneer deze onder stroom staat. Handen, voeten, haar en kleding die tijdens het gebruik van de lier vast komen te zitten, kunnen ernstig letsel of de dood tot gevolg hebben.
2. Schakel de stroom van de lier uit wanneer deze niet in gebruik is.  
**Opmerking.** Savwinch raadt aan een zichtbaar of hoorbaar alarm te installeren aan de ingangszijde van het relais of het Electronic Fast Fall System om de bemanning te waarschuwen wanneer er stroom op de lier staat.
3. Plaats nooit een voorwerp of gereedschap in de touwspoel terwijl er stroom op staat. Voorwerpen die in de kabel verstrikt raken kunnen ernstig letsel en/of schade aan de lier veroorzaken.
4. Zorg ervoor dat niemand in de buurt zwemt als het anker wordt neergelaten of opgehaald.
5. Bedien de lier nooit onder invloed van drugs en/of alcohol.

### Verankeringsgevaar



1. Leid het touw nooit met de hand op de trommel. Hiervoor wordt een rol of fairlead gebruikt.
2. Bind de ankerlijn vast aan een klamp (of een ander veilig punt) als de boot onbeheerd wordt achtergelaten of 's nachts of bij zwaar weer voor anker ligt.
3. Probeer geen grotere last te tillen dan de nominale waarde van de lier. Als de stroomonderbreker de stroom naar de lier onderbreekt tijdens het ophalen of inzetten, kan de lier overbelast zijn. Ga na waarom de stroomonderbreker is uitgeschakeld voordat u hem opnieuw instelt.

4. Vermijd voortdurend trekken vanuit extreme hoeken, omdat het touw dan aan één kant van de trommel wordt opgestapeld. Hierdoor kan het touw in de lier vastlopen en schade veroorzaken aan het touw of de lier.

## ONDERDELEN VAN UW TROMMELIER

Savwinch trommellieren halen ankers binnen en zetten ze uit met een combinatie van touw en ketting. Deze lieren worden gewoonlijk vanaf de roerstand bediend.

De onderdelen van aangedreven verankeringsystemen omvatten gewoonlijk:

- anker
- touw / ketting, sluiting en wartel, aluminium steunplaat en bouten
- Ketting-/lijn doorvoer of geleiderol en boegspriet
- lierasssemblage (inclusief lier, stroomtoevoer, stroom- en besturingskabels en Up/Down schakelaars, (automatische)zekering en relais of Electronic Fast Fall System

**Het anker** De maatstaf voor de prestaties van een anker is hoe goed het de boot houdt onder de krachten van wind, stroming en golfslag. Om effectief te zijn, moet het houden onder verschillende omstandigheden op de zeebodem; en het moet ingegraven blijven, zelfs wanneer de boot 180° draait bij veranderend tij. Even belangrijk is dat het gemakkelijk op te halen is. Wanneer het tijd is om te vertrekken, is er niets frustrerender dan te ontdekken dat uw anker stevig vastzit op de zeebodem, zonder enige kans om het terug te halen.

Savwinch beveelt ploeg-, klauw- en Escape anker types aan (alle verkrijgbaar in verschillende maten en vervaardigd in gegalvaniseerd of roestvrij staal, of in sommige gevallen aluminium). Het streven naar een betere houdbaarheid en gemak bij het ophalen heeft geleid tot uitgebreid onderzoek en ontwikkeling. Nieuwere lierontwerpen bieden doorgaans een superieure houdkracht.

**De keuze van de juiste maat en stijl van het anker** is van cruciaal belang bij de planning en aanschaf van uw ankersysteem. Er zijn zoveel verschillende soorten en stijlen ankers verkrijgbaar. Sommige zijn beter geschikt voor bepaalde soorten zeebodems dan andere. Zelfs bij moderne ontwerpen kan de houdbaarheid van elk type onder verschillende omstandigheden aanzienlijk verschillen.

Voor boten die ankeren bij matige windsnelheden (tot 40 km/uur) met kleine tot gemiddelde golven, op een zand- of modderbodem, geldt als vuistregel dat het anker ongeveer 1,5 kg per meter bootlengte moet wegen. Sommige van de modernere ankerontwerpen vermelden slechts 2lb/1kg per meter.

**Voorbeeld:** Een boot van 20ft/6m kan goede resultaten behalen met een ploeganker van 20lb/9kg en 20ft/6m ketting. Een modern ontwerp zoals een 13lb/6kg escape- of delta-anker zou dezelfde, zo niet betere, houdkracht kunnen bieden.

Deze cijfers gaan uit van een boot met een gemiddelde waterverplaatsing en windkracht. Zwaardere boten zoals een grote flybridge cruiser, een ketch of een catamaran zouden 4lb-7lb/2-3kg per meter bootlengte nodig hebben en gewoonlijk meer ketting meenemen.

De gebruiksomgeving kan van grote invloed zijn op de keuze van het anker. Als u alleen overdag vist, nooit voor anker gaat bij zware zee of wind van meer dan 20 km/uur, en niet 's nachts op uw boot slaapt, kunt u wellicht een maat kleiner kiezen.

Ongeacht de grootte van uw boot moet u rekening houden met het volgende:

1. Als u uw boot alleen gebruikt voor meren, rivieren en binnenwateren, of als u van plan bent hem te gebruiken in beschutte baaien voor dagtochten en dan terug naar de wal, dan kunt u wellicht volstaan met een iets kleiner anker.
2. Als het weer slechter wordt en u de storm voor anker moet uitzitten omdat u niet altijd dicht genoeg bij de kust bent, of als u voor anker gaat in zeer diep water of 's nachts, overweeg dan een anker te gebruiken dat een maat groter is.
3. **Opmerking:** Bij het kiezen van uw primaire bootanker wordt aanbevolen uit te gaan van een windkracht van minimaal 30 mph/50kph.

Vergeet niet altijd een reserveanker en -strop mee te nemen. Voor een goede nachtrust bij ruw weer kunt u overwegen beide ankers in te zetten. Doe uw huiswerk. Aarzel niet om de volgende grotere maat te nemen als dat voor u veilig voelt.

Als je in de luwte voor anker ligt met een motor die niet wil starten en slecht weer op komst, zou u waarschijnlijk willen investeren in een steviger anker!

**De Ankerlijn** De verbinding tussen de lier en het anker is een combinatie van touw en ketting. Deze is doorgaans drie tot vijf keer zo groot als de grootste ankerdiepte. Dit wordt de 'reikwijdte' genoemd.

De ankerlijn wordt aan de ketting bevestigd met een oogsplits en een sluiting. De sluiting moet groter zijn dan de kettingschakels, maar toch soepel over de ankerrol lopen. Het is verstandig om de pen te zekeren of een waterdichte draadafdichting te gebruiken zoals Loctite, Threadlock, Nutlock of Clessetite Thread Sealant om te voorkomen dat de pen losraakt. Een wartel vermindert de verdraaiing van de lijn en helpt het anker netjes op de ankerrol te plaatsen.



**Let op.** Het leggen van een knoop in een touw kan de sterkte ervan tot 50% verminderen. Daarom worden ankerlijnen op roestvrijstalen kousen gesplitst. Hoewel het uiteinde van het touw gewoonlijk aan de liertrommel wordt vastgemaakt in plaats van te splitsen, wordt dit niet als een probleem beschouwd omdat de knoop gewoonlijk wordt bedekt door lagen touw die op de trommel worden gewikkeld ruim voordat een significante belasting wordt uitgeoefend.

Een ketting voorloop zorgt ervoor dat de schacht van het anker in de juiste positie ligt; en het vermindert het schuren van het touw op rotsachtige en koraalachtige zeebodems. De ketting moet minstens even lang zijn als uw boot. De ketting wordt met een wartel aan het anker bevestigd. Als u merkt dat de wartel vastloopt, is een extra twee of drie schakels ketting tussen de wartel en het anker meestal een oplossing.

De meeste Savwinch modellen worden geleverd met dubbel gevlochten nylon, polyester of UHMWPE (Ultra High Molecular Weight Polyethylene) touw. Nylon en polyester hebben vergelijkbare prestatiekenmerken. Beide zijn geschikt voor de pleziervaart.

UHMWPE biedt een zeer hoge sterkte/gewichtsverhouding, een zeer hoge slijtvastheid, een hoge UV-bestendigheid en absorbeert geen water. De nadelen zijn dat het zeer weinig rek heeft en drijft (wat een nadeel kan zijn voor boten die vlak langs varen als u voor anker ligt). Maar 3 mm UHMWPE is bijvoorbeeld sterker dan 8 mm nylon of polyester. U kunt er een veel langere ankerlijn op de trommel. Omdat het niet rekt, is het een goede voorzorgsmaatregel om vóór de ketting een paar meter 3-aderig nylon (een 'topshot') aan te brengen om schokbelastingen te dempen die oncomfortabel kunnen zijn en het anker uit de zeebodem kunnen rukken.



**Opmerking.** Een nadeel van dun UHMWPE is dat het gemakkelijker kan vastlopen dan grotere nylon en polyester touwen. Dit kan worden geminimaliseerd door extra voorzichtig te zijn bij het ophalen van uw anker. Kies voor een probleemloze werking een lier die groot genoeg is voor de lengte nylon of polyester die u nodig hebt.

Zodra u een anker- en kettingconfiguratie hebt gekozen, kunt u de juiste maat lier selecteren uit de hieronder vermelde aanbevolen maximale anker gewichten en kettingopties:

Model lier	Maximale anker grootte	Maximale ketting
450	Tot 18lb/8kg	Tot 18lb/8kg (26ft/8m)
880	Tot 22lb/10kg	Tot 18lb/8kg (32ft/10m)
990/1000	Tot 37lb/17kg	Tot 24lb/11kg (46ft/14m)
1500	Tot 42lb/19kg	Tot 26lb/13kg (52ft/16m)
2000	Tot 55lb/25kg	Tot 35lb/16kg (65ft/20m)
3000	Tot 77lb/35kg	Tot 56,4lb/25,6kg (105ft/32m)
4000	Tot 88lb/40kg	Tot 61,7lb/28kg (115ft/35m)

Deze aanbevelingen zijn gebaseerd op een veilige marge voor het hijsen met modder die aan het anker kleeft of andere voorwerpen op de zeebodem die de belasting tijdens het hijsen kunnen verhogen. **Overschrijd deze aanbevolen maten niet.**

**Doorvoerpip of geleiderol, boegspriet en bolder** Het geleiden van het anker en de strop bij het te water laten en binnenhalen is een belangrijke overweging. Als de lier benedendeks is gemonteerd (meestal in de ankerkluis) en door een scharnierend deksel wordt gevoerd, zaag dan een gat door het deksel en monteer een geleiderol op het dek. U kunt ook een ketting/lijn pijpdoorvoer aanbrengen om het touw van de lier naar de boegspriet te leiden. Zorg ervoor dat het touw niet schuurt wanneer het op en af de trommel loopt.

Indien de lier bovendeks is gemonteerd, wordt gewoonlijk een geleiderol aangebracht.

Een geschikte boegspriet of boegrol is ook nodig om het anker op te bergen en vast te zetten. Overweeg of u het anker op de rol moet vastzetten, vooral als de boot op een trailer wordt gesleept.

Een bolder of cleat dient om het ankertouw vast te zetten op een sterk punt, om de lier te beschermen tegen overmatige belasting tijdens het ankeren in zwaar weer.

## Montage van de lier

Onze lieren bestaan uit drie belangrijke onderdelen: de trommel, de tandwielkast en een gelijkstroom-elektromotor. De trommel is gemaakt van roestvrij staal van 316 maritieme kwaliteit (316 SS). De tandwielkast en de motor zijn verschillende combinaties van gepoedercoat, marine geanodiseerd en/of 316 SS.

Een kritische overweging bij de montage van een ankerlier is de sterkte en stabiliteit van het bevestigingspunt. Afhankelijk van de grootte, het gewicht en de capaciteit van de lier kan deze een extreem hoge belasting vormen. Dit komt door het hoge koppel van de lier, de trillingen en andere schokkrachten. Het gebruik van een bolder/cleat kan de eisen aan het bevestigingspunt van de lier verminderen wanneer deze in zwaar weer voor anker ligt.

**Het elektrische systeem** Om uw ankersysteem te voltooien, moet u het relais of het Savwinch Electronic Fast Fall System, de Omhoog/Omlaag schakelaar, de stroomonderbreker en de elektrische bedrading installeren.

Als veiligheidsmaatregel raadt Savwinch u aan een geluidsalarm te monteren dat in werking treedt wanneer er stroom op het systeem wordt gezet. Dit moet rechtstreeks worden aangesloten op de 12V-ingang van de elektromagneet of het Savwinch Electronic Fast Fall System. Zie het schema op pagina 10 van deze handleiding.



**Opmerking.** Het Savwinch Electronic Fast Fall System voor bootlieren heeft geen mechanische onderdelen. Dit verhoogt de snelheid van de motor op weg naar beneden, even snel als u uw anker vrij kunt laten vallen. Dit systeem kan achteraf worden ingebouwd in de meeste bestaande installaties.

Bij het overwegen van grotere kabelmaten moet de totale lengte van de rode en zwarte kabel van de accu naar de lier in aanmerking worden genomen. Gebruik nooit kabel die kleiner is dan de aanbevolen maat voor de liermaat (zie blz. 8 voor de kabelmaat).

De motor wordt geleverd met een kabel van 500 mm die moet worden verbonden met een kabel van hogere kwaliteit om de accu te bereiken (bij voorkeur in een droge ruimte). Bescherm de kabelverbindingen met zelfklevende krimpous om het risico van het binnendringen van vocht te minimaliseren. Gebruik alleen vertinde koperdraad en sluit de kabels waar mogelijk af in een droog gedeelte van de boot om het risico van corrosie te verminderen - meestal benedendeks.

Een manier om het risico van vocht te voorkomen is het relais of het Electronic Fast Fall System op een droge plaats te monteren (zoals achter een schot), zo dicht mogelijk bij de lier. De kabel die bij de meeste liermodellen wordt geleverd, is te klein om de hele afstand naar de accu te overbruggen, omdat de spanning dan te ver daalt. Monteer indien mogelijk het relais of het Electronic Fast Fall System achter het dashboard, zodat de schakelkabel gemakkelijk het dashboard bereikt. Leg vervolgens een zwaardere kabel van de Electronic Fast Fall System-aansluitingen naar de accu. Dit vermindert het spanningsverlies en maakt kabelverbindingen overbodig.

Voor een maximale bescherming moet de stroomonderbreker zo dicht mogelijk bij de accu worden gemonteerd. De Omhoog/Omlaag-schakelaar en een optionele scheidingschakelaar worden normaal gesproken in de buurt van de stuurstand gemonteerd, met vertinde koperdraad die de schakelaar verbindt met de besturingsklemmen van het relais of het Electronic Fast Fall System. Als de accu zich dicht bij de stuurstand bevindt, kunt u er de voorkeur aan geven de stroomonderbreker naast de Omhoog/Omlaag-schakelaar te monteren, waarbij de stroomonderbreker als scheidingschakelaar wordt gebruikt.

**Opmerking.** Gebruik de stroomonderbreker niet wanneer er stroom op de lier staat, omdat dit de levensduur kan verkorten.

## Schakel een professional in

Verschiedende Savwinch-leveranciers bieden installatiediensten aan of kunnen u in contact brengen met een gekwalificeerde installateur. Als u van plan bent uw eigen liersysteem te installeren, neem dan de tijd voor de planning. Denk na over de werking ervan. Kies een stevig bevestigingspunt. Zorg ervoor dat alles goed is afgedicht tegen het binnendringen van water. Als u



niet beschikt over het gereedschap en de vaardigheid om de kabels te maken, koop ze dan bij een gerenommeerde leverancier of schakel een scheepselektricien in om dat deel van het werk uit te voeren.

## SPECIFICATIES VAN DE LIEREN

De Savwinch familie van trommellieren voor de pleziervaart omvat zeven maten: de 450, 880, 1000, 1500, 2000, 3000 en 4000.

Elke maat is verkrijgbaar in twee combinaties van trommel, motor en tandwielkast, zoals hieronder vermeld:

- CS-serie - gemaakt met 316 roestvrijstalen trommel, gepoedercoate stalen motor en een lichtmetalen tandwielkast
- SS-serie - gemaakt met 316 roestvrijstalen trommel en motor, en een lichtmetalen tandwielkast
- SSS Deluxe Series - gemaakt met roestvrijstalen 316 trommel, motor en tandwielkast.

### Algemeen

Motor Voltage	12V
Fysieke afmetingen	zie referentietekeningen

### Model 450

Gewicht van het apparaat	20lb/9kg
Maximum ankergewicht	18lb/8kg
Maximale kettlinglengte	26ft/8m
Stroomonderbreker	40A
Minimale kabelgrootte	6 B&S (16mm <sup>2</sup> )
Inbegrepen touw & kettling combinaties:	6mm x 45m Dubbelgevlochten touw+ 6mm x 5m Kettling

### Model 880

Gewicht van het apparaat	22lb/10kg
Maximum ankergewicht	22lb/10kg
Maximale kettlinglengte	33ft/10m
Stroomonderbreker	40A
Minimale kabelgrootte	6 B&S (16mm <sup>2</sup> )
Inbegrepen touw & kettling combinaties:	6mm x 65m Dubbelgevlochten touw+ 6mm x 6m Kettling

### Model 990

Gewicht van het apparaat	22lb/10kg
Maximum ankergewicht	22lb/10kg
Maximale kettlinglengte	33ft/10m
Stroomonderbreker	60A
Minimale kabelgrootte	4 B&S (25mm <sup>2</sup> )
Inbegrepen touw & kettling combinaties:	6mm x 65m Dubbelgevlochten touw+ 6mm x 6m Kettling

### Model 1000

Gewicht van het apparaat	37lb/17kg
Maximum ankergewicht	37lb/17kg
Maximale kettlinglengte	46ft/14m
Stroomonderbreker	60A
Minimale kabelgrootte	4 B&S (25mm <sup>2</sup> )
Inbegrepen touw & kettling combinaties:	6mm x 95m Dubbelgevlochten touw+ 6mm x 7m Kettling

### Model 1500

Gewicht van het apparaat	42lb/19kg
Maximum ankergewicht	42lb/19kg
Maximale kettlinglengte	52ft/16m
Stroomonderbreker	60A
Minimale kabelgrootte	4 B&S (25mm <sup>2</sup> )
Inbegrepen touw & kettling combinaties:	8mm x 95m Dubbelgevlochten touw+ 6mm x 8m Kettling

### Model 2000

Gewicht van het apparaat	55lb/25kg
Maximum ankergewicht	55lb/25kg
Maximale kettlinglengte	65ft/20m
Stroomonderbreker	80A
Minimale kabelgrootte	2 B&S (35mm <sup>2</sup> )
Inbegrepen touw & kettling combinaties:	8mm x 140m Dubbelgevlochten touw+ 6mm x 10m Kettling

Voor aangepaste kabelsets, kunt u contact opnemen met uw Savwinch dealer.

**Model 3000**

Gewicht van het apparaat	86lb/39kg
Maximum ankergewicht	77lb/35kg
Maximale kettlinglengte	98ft/30m
Stroomonderbreker	120A
Minimale kabelgrootte	2 B&S (35mm <sup>2</sup> )

**Model 4000**

Gewicht van het apparaat	101lb/46kg
Maximum ankergewicht	88lb/40kg
Maximale kettlinglengte	98ft/30m
Stroomonderbreker	120A
Minimale kabelgrootte	2 B&S (35mm <sup>2</sup> )

**Minimaal de volgende kabelmaten gebruiken (voor standaard 12V lieren):**

Wij raden u aan de aanbevolen kabelmaten te gebruiken om een minimaal spanningsverlies te garanderen. Savwinch trommellieren kunnen werken met een spanningsverlies van maximaal 9% zonder de prestaties noemenswaardig te beïnvloeden, hoewel de val- en ophaalsnelheid iets lager zal zijn. Bij gebruik van het Electronic Fast Fall System is een spanningsverlies van niet meer dan 6% acceptabel; bij minder zal het Electronic Fast Fall System niet functioneren.

**450, & 880 Lier:**

\*Voor maximaal 4,5m kabel, gebruikt u 6B&S en ondervindt u 4% spanningsval.

\*Voor maximaal 9m kabel, gebruikt u 4B&S en ondervindt u 5% spanningsval.

\*Voor maximaal 12m kabel, gebruikt u 3B&S en ondervindt u 4% spanningsval.

**990, 1000, & 1500 Lier:**

\*Voor maximaal 4,5m kabel, gebruikt u 6B&S en ondervindt u 6% spanningsval.

\*Voor maximaal 9m kabel, gebruikt u 4B&S en ondervindt u 8% spanningsval.

\*Voor maximaal 12m kabel, gebruikt u 3B&S en ondervindt u 6% spanningsval.

**2000 Lier:**

\*Voor maximaal 4,5m kabel, gebruikt u 6B&S en ondervindt u 8% spanningsval.

\*Voor maximaal 9m kabel, gebruikt u 4B&S en ondervindt u 9% spanningsval.

\*Voor maximaal 12m kabel, gebruikt u 3B&S en ondervindt u 8% spanningsval.

**3000, & 4000 Lier:**

\*Voor maximaal 4,5m kabel, gebruikt u 4B&S en ondervindt u 6% spanningsval.

\*Voor maximaal 9m kabel, gebruikt u 3B&S en ondervindt u 8% spanningsval.

\*Voor maximaal 13,5m kabel, gebruikt u 2B&S en ondervindt u 9% spanningsval.

**BENODIGD GEREEDSCHAP:**

1. Elektrische boormachine
2. Centerpunt
3. Boren (8mm voor 450, en 880, 10mm voor 1000, 1500, en 2000)
4. Metrische doppen en moersleutels
5. Philips schroevendraaiers
6. Kabelstrippertang en tangen
7. Krimptang
8. Hittepistool
9. Waterdichte schroefdraadafdichting
10. Marine afdichtmiddel zoals b.v. Sikaflex

**UITPAKKEN**

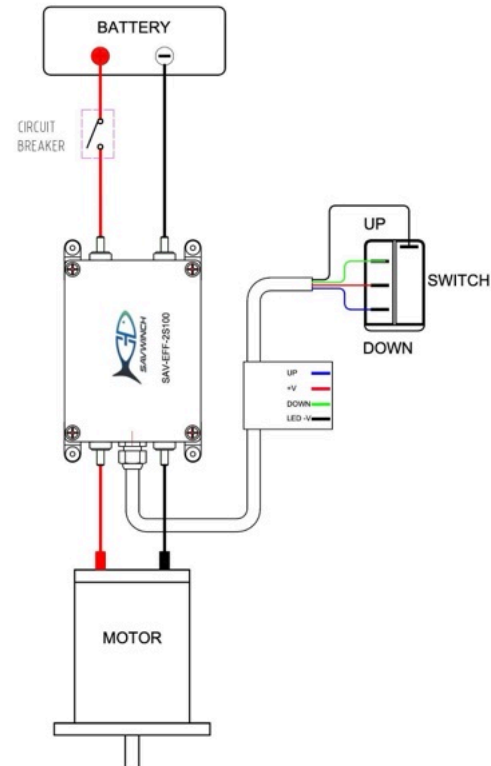
1. Controleer de paklijst die bij uw liersysteem is gevoegd. Controleer de inhoud zorgvuldig op volledigheid en op eventuele schade tijdens het transport.
2. Bestudeer de indeling van de boot.
  - a. De liertandwielkast en de motor kunnen in verschillende bevestigingsposities worden gedraaid. Hierdoor kunnen ze opnieuw worden gepositioneerd. Bepaal de beste plaats voor de montage van de lier, het relais of het Electronic Fast Fall System, de stroomonderbreker en de Up/Down schakelaar. Overweeg, indien van toepassing, ook de plaats voor de geleiderol of de boegspriet/boegrol. Zorg ervoor dat de ankerlijn in beide richtingen vrij van de trommel naar de boegspriet/boegrol kan stromen.
  - b. Zorg ervoor dat de operator (meestal de schipper) goed zicht heeft op het anker wanneer het wordt uitgeworpen en opgehaald op de plaats waar de Omhoog/Omlaag schakelaar moet worden aangebracht. Het is mogelijk om dubbele schakelaars op het Electronic Fast Fall System of het relais aan te brengen indien nodig.
  - c. Plaats de lier op een geschikte plaats op het dek of in de ankerkluis, zodat er geen andere touwen of voorwerpen in de weg zitten. Zorg ervoor dat de positie van de lier, als er bemanning en/of apparatuur in de buurt is, niet tot veiligheidsproblemen leidt wanneer deze in werking is.
  - d. Zorg ervoor dat het touw een vrije doorgang heeft naar de lier. Gebruik eventueel een rol om de kabel naar de trommel te leiden. Zorg ervoor dat er voldoende ruimte is om de elektrische kabels naar de lier te leiden zonder de werking van de lier of andere activiteiten op het voordek te hinderen.
  - e. Bij een schuin of gebogen dek is een passend montageblok nodig om de belasting gelijkmatig over het dek oppervlak te verdelen en de lier op een vlakke en gelijkmatige ondergrond te monteren. Afhankelijk van de dikte van de bevestiging kan een geschikte afstand houder nodig zijn om de lier te monteren.
  - f. Controleer of de bevestigingspunten sterk genoeg zijn voor de lier, het relais of het Electronic Fast Fall System, de stroomonderbreker en de Up/Down schakelaar, alsmede de geleiderol of doorvoerpip en de boegspriet/boegrol (indien van toepassing). Als u het niet zeker weet, neem dan contact op met uw bootonderhoudsman of -vrouw.
  - g. De elektrische kabels lopen van de accu naar de stroomonderbreker, het relais of het Electronic Fast Fall System en de Up/Down schakelaar. Onderzoek mogelijke paden voor de bekabeling. Mogelijk moet u boren of doorsnijden om de kabel door schotten te laten lopen. Zorg ervoor dat dit geen negatieve gevolgen heeft voor de integriteit van de waterdichte compartimenten.
  - h. Kies een geschikt montagepunt voor het relais of het Electronic Fast Fall System (in een droog gedeelte van de boot, idealiter zo dicht mogelijk bij de lier om spanningsverliezen te minimaliseren).
  - i. Kies een geschikt montagepunt voor de stroomonderbreker, zo dicht mogelijk bij de positieve accupool om maximale bescherming van het elektrische circuit te garanderen.
  - j. Kies een geschikt montagepunt voor de accuklemmen. Als er een gemeenschappelijk aansluitpunt is voor de minpool van de accu, moet de negatieve kabel voor de lier op dat punt worden aangesloten

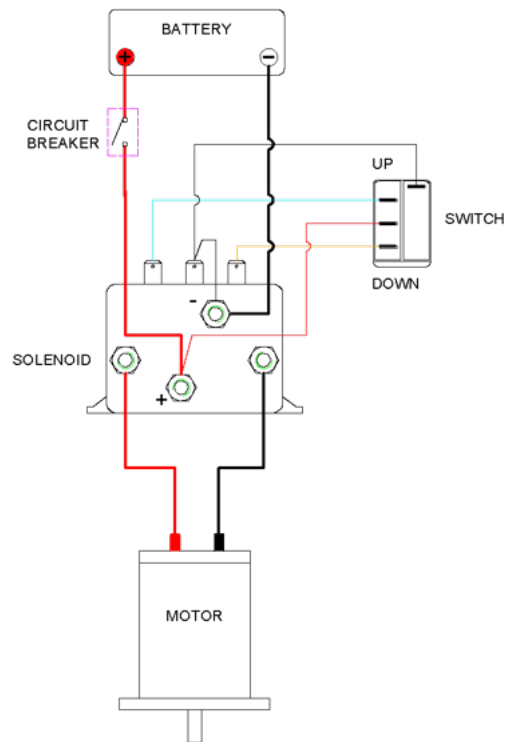
(niet op de minpool van de accu). Dit wordt gedaan om aardlussen, die elektrische interferentie met radiocommunicatie en elektrische instrumenten kunnen veroorzaken, en corrosie door galvanische werking tot een minimum te beperken. Op de positieve pool van de accu kunnen reserveaansluitingen zijn aangebracht naar een rail of gemeenschappelijk aansluitpunt.



**Let op:** Voordat u met de installatie van de lier begint, koppelt u de accu los en plakt u een plastic zak over de positieve pool, zodat deze niet per ongeluk opnieuw kan worden aangesloten totdat het werk is voltooid.

3. Draai zo nodig de borgschroeven op de flens van de lier los (dit is het ronde stuk dat de tandwielkast met de trommel verbindt) en draai de liermotor in de gewenste positie. Zet de borgschroeven weer vast.
4. Plaats de trommellier zorgvuldig en controleer de kabelbaan voordat u hem op uw dek of schot monteert. Boor bevestigingsgaten voor de lier. Ontbraam en reinig de gaten indien nodig. Als de bevestigingsplaat is gemaakt van glasvezel of hout, dicht dan het blootliggende materiaal af met epoxy om het binnendringen van water te voorkomen. Als de bevestigingsplaat van staalplaat is, maakt u het blootliggende metaal roestvrij.
5. Breng een geschikte rubberen pakking (of vet) aan op de bodemplaat en het montageblok (indien nodig) en zorg ervoor dat de montagegaten bij de montage op één lijn liggen. Voor schepen met een aluminium of stalen romp is het belangrijk de lier te isoleren met een niet-geleidende rubberen pakking om corrosie te minimaliseren. Dit geldt ook voor de bevestigingsbouten, moeren en sluitringen. Wanneer de dekconstructie licht is van schuim sandwich constructie, moet een voor marine goedgekeurde multiplex verstijver van ten minste 5/8" worden aangebracht aan de achterzijde van het bevestigingspunt om de belasting te spreiden. Breng de roestvrijstalen bevestigingsbouten aan en draai ze vast.
6. Om het touw beter op de trommel te kunnen leiden, wordt een minimumafstand van één meter aanbevolen tussen de laatste rol en de lier. Indien de lier in een ankerkluis wordt gebruikt, wordt een Savwinch geleiderol of doorvoerpipj aanbevolen.
7. Zorg voor voldoende ruimte om de elektrische kabels naar de lier te leiden.





\* De lierisolator, het zwaailicht en de sirene zijn optioneel en niet vereist voor gebruik

#### Schakelschema's voor relais & Free Fall System motorbediening

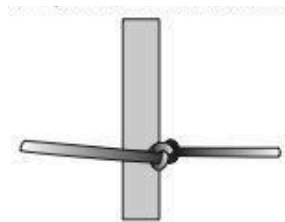
8. Sluit de kabels aan op de Omhoog/Omlaag schakelaar. Boor de montagegaten in het paneel. Dicht de gaten indien nodig af om het binnendringen van water te voorkomen. Trek de kabels door tot waar ze zullen worden beëindigd op het relais of het Electronic Fast Fall System. Gebruik kabelbinders, buisjes of andere methoden om de kabels om de 25cm vast te zetten. Monteer vervolgens de Omhoog/Omlaag schakelaar.
9. Sluit de kabels aan op de stroomonderbreker. Boor het bevestigingspunt. Dicht de gaten af om het binnendringen van water te voorkomen. Trek de kabels door naar de plaats waar de stroomonderbreker op de accu en de solenoïde of het Electronic Fast Fall System wordt aangesloten. Gebruik kabelbinders, buisjes of een andere methode om de kabels vast te zetten. Monteer vervolgens de Accuschakelaar.
10. Sluit de positieve kabel van de lier aan op het relais of het Electronic Fast Fall System. Sluit de negatieve kabel van de lier aan op het gemeenschappelijke negatieve pool. Voor deze verbindingen is meestal kabel met een grotere diameter en krimpkous nodig. Een dubbele laag krimpkous wordt aanbevolen om het risico van het binnendringen van water te minimaliseren.
11. Monteer het relais of het Electronic Fast Fall System op een goed beschermde plaats, met behulp van de aan de doos bevestigde lipjes.
12. **Kritische stap:** Bevestig alle draden aan de Omhoog/Omlaag-schakelaar, de stroomonderbreker en de lier zoals aangegeven in het betreffende schakelschema. Als u de aansluitingen niet correct aansluit, worden de interne componenten beschadigd en vervalt uw garantie. Neem **bij twijfel contact op met uw dichtstbijzijnde service agent/dealer of scheepsmonteur voordat u verder gaat.**
13. Zodra de installatie is voltooid, is het belangrijk de draairichting van de trommel te testen. Verwissel de positie van de kabels van het relais of het Electronic Fast Fall System naar de motorklemmen om de richting om te keren.

#### Montage van touw, ketting en anker

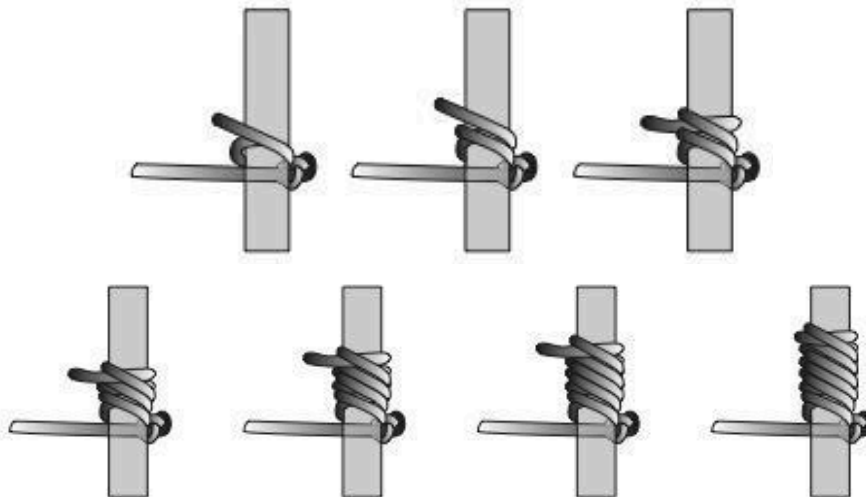
1. Om het touw op de trommel te installeren, zie de figuur en voer de volgende stappen uit:



- a. Steek het touw door het gat aan de zijkant van de schacht (vanaf de kant tegenover het verzonken gat).
- b. Voer voldoende touw in om een achtvormige knoop te maken, zodat er een staart van ongeveer 40in/100cm aan het einde van het touw overblijft.



- c. Trek het touw terug tot de knoop in de verzonken opening zit.



- d. Houd spanning op het touw en knoop een reeks 'rolling hitch' knopen (zie afbeelding) totdat het hele 100cm touw is gebruikt.
2. Controleer zorgvuldig of alle mechanische en elektrische verbindingen veilig en correct zijn. Draai alle losse fittingen, bouten, enz. aan alvorens het toestel in gebruik te nemen.
3. Controleer of iedereen veilig weg is van de lier en de ankerlijn.
4. Zet het schip weer onder stroom en activeer de stroomonderbreker. Controleer of de stroomonderbreker niet is doorgeslagen en voer een snelle visuele inspectie uit om er zeker van te zijn dat alles in orde is voordat u verdergaat.
5. Druk de schakelaar Omhoog een of twee seconden in om te controleren of de lier operationeel is. Herhaal deze stap door op de schakelaar Omlaag te drukken. Als de lier niet in de juiste richting draait, controleer dan opnieuw alle aansluitingen. Mogelijk moet u een voltmeter gebruiken om de stroomcircuits te traceren. Ga door met de foutdiagnose totdat u eventuele problemen kunt oplossen.
6. **WAARSCHUWING:** Behandel de omgeving van de lier als een gevaarlijk gebied, zelfs als de lier niet lijkt te werken.
7. Voer het touw op de trommel door de ankerlier te laten draaien met de schakelaar in de stand Omhoog. Correcte rotatie is essentieel voor een goede werking. Zorg ervoor dat het touw correct op de trommel

wordt gevoerd (naar de boven- of onderkant van de schacht, afhankelijk van uw opstelling) zonder het dek te raken.

8. Plaats het anker in de juiste positie op de boegspriet. Zet het tijdelijk vast zodat het niet kan vallen.
9. Haal de ankerlijn door de pijpdoorvoer (indien van toepassing). Bevestig de touwkous (die is vastgezet met een oogsplits) aan het uiteinde van de ankerlijn aan een sluiting, ketting, wartel en tenslotte aan het anker. De sluiting moet groter zijn dan de kettingschakels, maar nog steeds soepel over de boegrol kunnen lopen. Het is verstandig om de harpsluiting te zekeren (dit heet 'mousing') of een waterdichte schroefdraadafdichting te gebruiken zoals Loctite, Threadlock, Nutlock of Clessetite Thread Sealant om te voorkomen dat hij losraakt.
10. Nadat de installatie is voltooid, moet de lier van de accu worden losgekoppeld. Dit kan worden gedaan door de stroomonderbreker uit te schakelen en/of een handmatige accuschakelaar te bedienen (indien aanwezig).
11. **Vergeet niet na de installatie het conformiteitsplaatje van uw boot aan te passen.** Het plaatje moet worden aangepast om het verminderde draagvermogen als gevolg van het gewicht van het ankersysteem weer te geven. Hoewel u weet dat u rekening moet houden met deze extra belasting, is het een belangrijke stap om anderen te beschermen die uw boot bedienen en misschien niet op de hoogte zijn van deze wijziging.

### Het anker laten zakken

Om het anker te laten vallen moet u naar de plek gaan, de schakelaar Omlaag indrukken tot het anker de zeebodem bereikt, dan de boot in zijn achteruit zetten en stationair draaien tot het anker ingegraven is. Blijf stationair achteruit varen, weg van het vastgelopen anker, terwijl u langzaam genoeg ankerlijn uitvoert.



**WAARSCHUWING** Schakel de lier niet in of bedien de lier als er iemand op het voordek is.

1. Als het ankertouw is bevestigd aan een bolder of veiligheidskabel, maak het touw dan eerst los.
2. Voer een visuele inspectie uit van het anker en de lier. Controleer of alles in orde is voordat u verder gaat. De ankerlier moet worden bediend met een Omhoog/Omlaag schakelaar en een stroomonderbreker in de buurt van de stuurstand.
3. **Activeer** de stroomonderbreker van de lier.



**Opmerking.** De motor moet stationair draaien voordat u met deze handeling begint.

4. Om het anker te laten zakken, houdt u de schakelaar in de positie Omlaag totdat de lijn die van de boeg komt zijn spanning verliest, wat aangeeft dat het anker de zeebodem heeft bereikt. Laat de schakelaar Omlaag los.
5. Observeer de werking en zorg voor voldoende spanning op het touw. Zorg ervoor dat het touw dat van de trommel komt niet te ver doorloopt.
6. Zodra het touw los of slap wordt, stopt u de neerwaartse beweging. Blijf meer ankerlijn voeren terwijl u uw boot langzaam achteruit vaart naar de gewenste positie. Schakel de motor uit wanneer u tevreden bent met de positie en de hoeveelheid ankerlijn die uitgezet is.

### Het anker ophalen

Om het anker op te halen moet u de motor starten en stationair voorwaarts varen terwijl u de schakelaar Omhoog periodiek indrukt, zodat het touw netjes op de trommel kan worden gewikkeld. Gebruik de lier NIET om de boot naar het anker te trekken. Zodra ankerlijn recht boven het anker is, zet u de boot in neutraal en gebruikt u de lier om uw anker op te halen.

1. De ankerlier is eenvoudig te bedienen met een Omhoog/Omlaag schakelaar die vanaf de stuurstand wordt bediend. **Zorg voor een veilige bediening. Niemand mag zich op het voordek bevinden wanneer de lier wordt ingeschakeld.**
2. Voer een visuele inspectie uit van het anker en de lier. Controleer of alles in orde is voordat u verder gaat. Als het ankertouw is bevestigd aan een bolder of veiligheidskabel, maak deze dan los.
3. Activeer de stroomonderbreker van de lier.



**Opmerking.** De motor moet stationair draaien voordat u met deze handeling begint.

4. Druk op de schakelaar Omhoog om het anker omhoog te halen. Mogelijk moet u de schakelaar om de paar seconden loslaten om de werking te vertragen. Ga door tot de ketting het oppervlak bereikt. Om de laatste fase van het hijsen te vertragen, 'jogt' (druk en laat dan los) u de schakelaar Omhoog enkele seconden achter elkaar in. Wees extra voorzichtig tijdens het laatste deel van het hijsen als het anker over de boegspriet/boegrol gaat. Als het anker te snel omhoog komt, kan het de boeg van uw boot beschadigen. Dit kan volledig worden voorkomen door de laatste fase van het hijsen te vertragen.

5. Observeer de werking en wees klaar om te stoppen als het anker de top van de boegrol bereikt. Op dat moment jopt of kruipt het anker in de vergrendelingspositie op de boegrol.
6. Ga langzaam met de laatste vijf meter ketting. Uw lier is zeer krachtig. Laat het anker niet over de rol omhoog vliegen en hard tegen de boegspriet knallen, waardoor de lier en het voordek overmatig worden belast.
7. Als het anker vastzit in de boegspriet/ankerrol, ontlast dan de tandwielkast door de schakelaar Omlaag in te schakelen of de lier om te keren. Zo kunt u het anker laten zakken.
8. Neem uw vinger van de Omhoog/Omlaag schakelaar wanneer u tevreden bent met de positie en de hoeveelheid opgeheven ankertouw.

## PROBLEEMOPLOSSING EN ONDERHOUD

**LET OP** Als zich een probleem voordoet, zoals een vastgelopen lijn, ketting of anker, schakel dan de stroomonderbreker uit en controleer of deze is uitgevallen voordat u het probleem onderzoekt. **Gebruik nooit stroom of bedien de lier als er iemand op het voordek is.**

Neem altijd een reservetouw en -anker mee voor het geval de stroom of de lier uitvalt.

Uw lier hoeft niet gesmeerd te worden. Het touw en de ketting moeten echter regelmatig worden gecontroleerd op slijtage of insnijdingen. Als het touw gerafeld of gesneden is, moet het onmiddellijk worden vervangen.

### Algemene gids voor probleemoplossing

Probleem	Mogelijke oorzaak	Corrigerende maatregelen
De lier werkt niet.	<ol style="list-style-type: none"> <li>1. Ontkoppelde of defecte bedrading, of gecorrodeerde kabelterminals</li> <li>2. Defecte stroomonderbreker</li> <li>3. Defecte relais of elektronisch Fast Fall System</li> <li>4. Defecte Omhoog/Omlaag schakelaar</li> <li>5. Onjuiste rotatie van het touw.</li> </ol>	<ol style="list-style-type: none"> <li>1. Controleer elke elektrische aansluiting visueel. Als u ervaring hebt met het controleren van elektrische circuits met een voltmeter, controleer dan elke verbinding met de schakelaar ingeschakeld.</li> <li>2-4. Controleer of de stroomonderbreker, het relais of het Electronic Fast Fall System en de schakelaar correct functioneren.</li> </ol> <p>Zie de instructies voor het installeren van het touw. Het touw moet vanaf de bovenkant van de trommel worden ingevoerd.</p>
Anker loopt vast op boegspriet	<ol style="list-style-type: none"> <li>1. Te hoge snelheid bij het lichten van het anker</li> <li>2. Beugel of ander onderdeel te groot</li> </ol>	<ol style="list-style-type: none"> <li>1. Verminder de snelheid bij het hijsen van het anker door de schakelaar Omhoog in te drukken en vervolgens los te laten in kortere perioden (joggen).</li> <li>2. Bepaal welk onderdeel vastloopt en vervang het door een geschiktere maat.</li> </ol>
Anker gaat langzaam of helemaal niet omhoog	Het anker en de strop zijn te zwaar.	Raadpleeg de ankerselectiegids.

9. Zorg altijd voor een reservetouw en -anker voor het geval de stroom of de lier uitvalt.
10. Uw liermotor en tandwielkast voldoen aan de IP68-norm, die de mate van bescherming aangeeft tegen indringing, stof, contact en het binnendringen van water in de mechanische behuizing en de elektrische behuizing. De trommel en de behuizing van de machine staan echter bloot aan schurende materialen zoals modder, zand, zout, vuil en andere verontreinigingen. Om de effectieve levensduur te verlengen, moet u de lier en de aandrijving na gebruik grondig wassen en regelmatig besproeien met Lanolin (zoals Innox) of een vergelijkbaar smeermiddel.
11. Controleer regelmatig of de bevestigingsbouten en de elektrische aansluitingen goed vastzitten. Verwijder eventueel vuil of corrosie dat zich op de elektrische aansluitingen heeft opgehoopt.
12. Als het schip lange tijd niet wordt gebruikt, raadt Sawwinch u aan de lier om de drie maanden te laten draaien om alle bewegende delen gesmeerd te houden.

De tandwielkast is in de fabriek gevuld en afgedicht met synthetische olie met een lange levensduur en hoeft niet te worden vervangen. Spoel uw dekschakeling na elke tocht met zoet water om de effecten van zoutafzetting en corrosie te verminderen.

### **Corrosiepreventie**

Vergeet niet dat zelfs 316 SS roest, dus maak uw lier regelmatig schoon om hem in topconditie te houden. Oppervlakte roest wordt veroorzaakt door ingesloten gedeoxideerd water. Wikkel regelmatig het touw van de lier af en was de lier grondig om zand en gruis te verwijderen. Droog hem vervolgens af en spuit hem lichtjes in met lanoline of een gelijkaardig smeermiddel. Deze eenvoudige handeling verlengt de levensduur. Eventuele schade aan de buitenkant moet onmiddellijk worden hersteld om corrosie te voorkomen.

Savwinch adviseert een nauwsluitende hoes te gebruiken wanneer de lier niet in gebruik is.

**Tips om de levensduur van uw lier te verlengen**

Zorg ervoor dat de lier niet oververhit raakt. Tijdens lange of zware rukken kan de motor heet worden. Voorkom bij maximale ontwerpbelastingen dat de lier langer dan vijf minuten zonder pauze draait (alleen bij gebruik van de maximale anker grootte en maximale kettinglengte, zie blz. 6).

**Reparaties aan lieren**

**LET OP** Alleen erkende reparatiecentra en scheepsmonteurs mogen de lier en toebehoren repareren. Probeer niet de motor of versnellingsbak te demonteren. Hierdoor vervalt uw garantie.

## CE-certificering en conformiteit

### EU-VERKLARING VAN OVEREENSTEMMING

Wij, Savwinch Pty Ltd, verklaren dat de Drum Anchor Winch-producten voldoen aan de volgende richtlijnen:

2006/42/EC

2014/30/EU

2011/65/EU

Normen voldoen aan:

EN ISO 12100:2010

EN 60204-1:2018

EN IEC 61000-6-2:2013

EN IEC 61000-6-4:2019

IEC 62321-3-1:2013

IEC 62321-4:2013+A1:2017

IEC 62321-5:2013

IEC 62321-6:2015

IEC 62321-7-1:2015

IEC 62321-8:2017

